

INSTRUCTIONS D'INSTALLATION ET D'ENTRETIEN

**Série SPPS-204**     **Haut-parleur mural  
avec stroboscope**  
**Série SPP-204**     **Haut-parleur mural**

**ATTENTION / CAUTION**  
NE PAS PEINDRE OU MODIFIER LA FINITION ORIGINALE  
DO NOT PAINT OR ALTER FACTORY APPLIED FINISH IN ANY WAY

**À PROPOS DE CE MANUEL**

Ce manuel est inclus comme référence rapide pour l'installation. Pour plus d'informations sur l'utilisation de cet appareil avec un panneau d'alarme-incendie, veuillez-vous reporter au manuel du panneau.

Remarque : ce manuel doit être laissé au propriétaire / opérateur de cet équipement.

**DESCRIPTION DU HAUT-PARLEUR / HAUT-PARLEUR AVEC STROBOSCOPE**

Le haut-parleur avec stroboscope SPPS-204 est conçu pour répondre aux exigences UL1480 / ULC S541 pour les haut-parleurs et aux exigences UL1638 / ULC S526, UL 1638A / CSA C22.2 No.205 pour les appareils de signalisation visuelle. Le haut-parleur SPP-204 est conçu pour répondre aux exigences UL1480 / ULC S541 pour les haut-parleurs.

Figure 1 MODÈLE AVANT

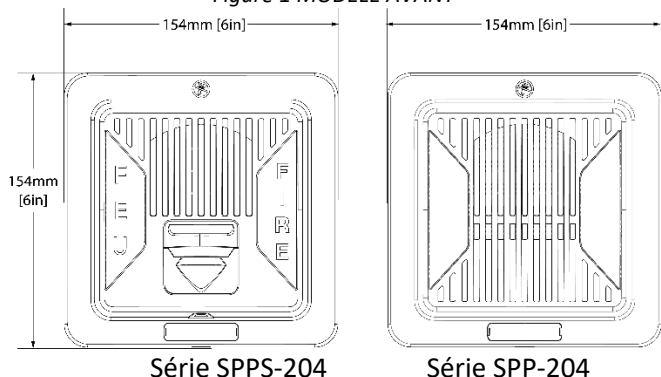


Tableau 1 SPÉCIFICATIONS

<b>Température de fonctionnement</b>	0°C à 49°C (32°F à 122°F)
<b>Plage d'humidité</b>	0% à 93%
<b>Cadence de clignotement du stroboscope</b>	1 Hz (1 clignotement par seconde)*
<b>Tension nominale (stroboscope)</b>	Réglée à 24 V c.c. / V FWR

<b>Plage de tension de fonctionnement</b>	16 à 33 V c.c. / V FWR
<b>Tension nominale (haut-parleur)</b>	25 V ou 70,7 Vrms
<b>Taille du haut-parleur</b>	4 po
<b>Réglage de la puissance</b>	¼, ½, 1, 2 watts
<b>Plage de fréquence (haut-parleur)</b>	400 à 4000 Hz
<b>Calibre du fil des bornes</b>	12 à 22 AWG

\*Remarque : Pour une alimentation rectifiée et non filtrée (FWR), utiliser des panneaux Mircom ou Secutron seulement.

**RÉGLAGE DE LA LUMINOSITÉ (série SPPS uniquement)**

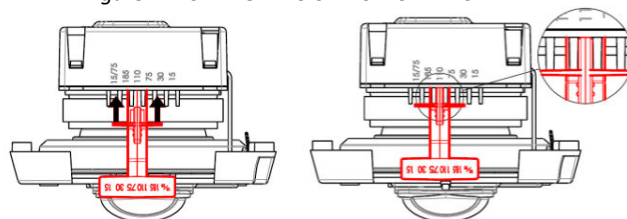
La luminosité peut être réglée à 15, 30, 75, 110, 185, 15 / 75 candelas pour les modèles SPPS-204-25 et SPPS-204-70. Remarque : Le réglage 185cd est pour la signalisation générale uniquement.

Le réglage d'usine par défaut est 15 pour SPPS-204-25 / 70.

1. Retirez le sélecteur de candela de l'appareil.
2. Réinsérez la languette de sélection dans l'encoche étiquetée avec le réglage de candela souhaité (lorsque vous retirez ou insérez le sélecteur de candela, assurez-vous de le maintenir droit).

Remarque : Sélectionnez le réglage candela avant d'installer l'appareil dans la plaque de montage

Figure 2 INSERTION DU SÉLECTEUR DE CANDELA



## FONCTIONS DES COMMUTATEURS DIP

Figure 3 COMMUTATEUR DIP

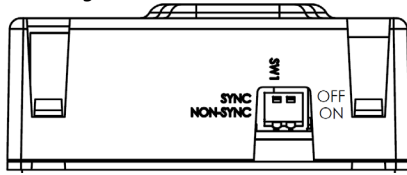


Tableau 2 COMMUTATEUR

DIP	POSITION 'OFF'	POSITION 'ON'
#1	Synchronisé*	Non-synchronisé
#2	Non-utilisé	Non-utilisé

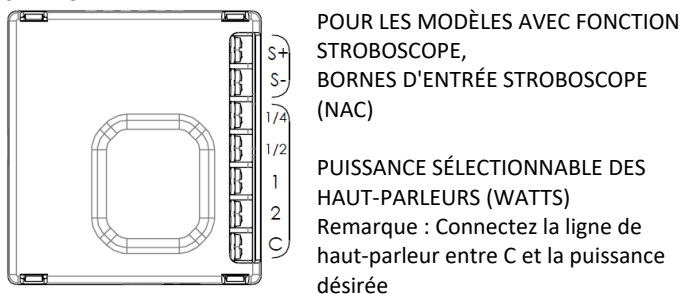
**\*Remarque :** Utilisez « SYNC » lorsque la synchronisation de clignotement est requise, commandée soit par un module de synchronisation ou par une synchronisation intégrée au panneau de commande.

Utilisez « NON-SYNC » lorsque les appareils n'ont pas besoin d'être synchronisés. La position 'SYNC' est ajustée par défaut à l'usine.

**Remarque :** Le commutateur DIP 2 n'est pas utilisé. Par défaut, il est désactivé.

## CÂBLAGE

Figure 4 BORNES DE CÂBLAGE

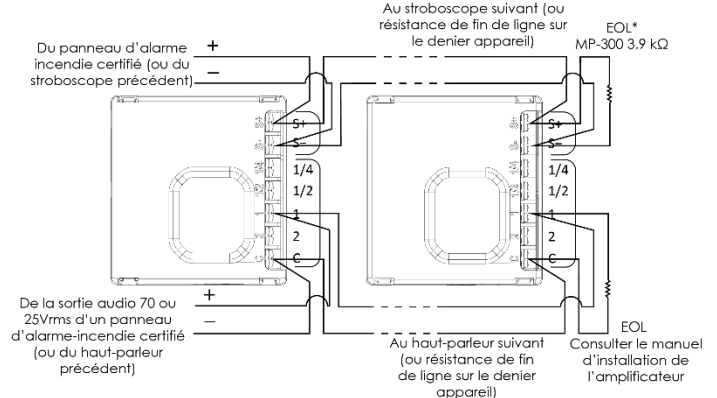


Remarque : cet appareil doit être installé conformément aux exigences applicables des autorités compétentes.

Utilisez les informations de ce document pour déterminer la puissance totale ou le courant des appareils. La puissance totale ou le courant des appareils ne doivent pas

dépasser la puissance de sortie du panneau. Consultez le guide d'installation du panneau d'alarme-incendie pour connaître le calibre de fil requis en fonction de la longueur de la boucle et de la consommation électrique des appareils. Pour le courant de fonctionnement maximal du stroboscope, consulter le tableau 5.

Figure 5 CONNEXION DE L'APPAREIL

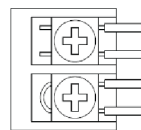


**\*Remarque :** lors de l'utilisation avec un panneau Mircom ou Secutron, utilisez MP-300 (3,9K).

Remarque : le câblage doit être conforme à la norme CSA C22.1, Code canadien de l'électricité, Partie I, Norme de sécurité pour les installations électriques, section 32 et NFPA 70.

## ATTENTION

NE PAS UTILISER DE FILS EN BOUCLE SOUS LES BORNES. OUVRIR LA LIGNE POUR CONFIRMER LA SUPERVISION DES CONNEXIONS.



Correct: Le fil est coupé en deux sections

Non-permis : Le fil est passé en boucle sous la vis

## CAUTION

FOR ALL TERMINAL TAPS USED FOR SYSTEM SUPERVISION, DO NOT USE LOOPED WIRE UNDER TERMINALS. BREAK WIRE RUN TO PROVIDE SUPERVISION OF CONNECTIONS.

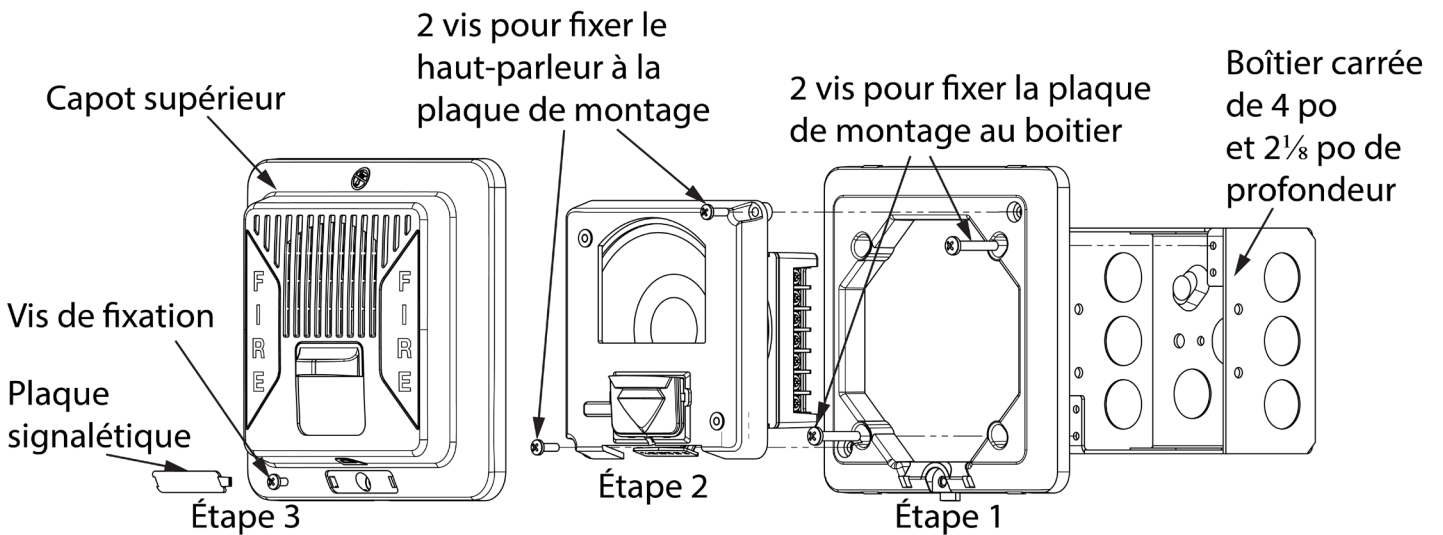
## MONTAGE

MGC recommande d'espacer les appareils de haut-parleur avec stroboscope conformément aux normes CAN / ULC S524 et NFPA72.

1. Fixez la plaque de montage au boîtier électrique à l'aide des 2 vis de montage fournies.
2. Insérez l'appareil sur la plaque de montage avec 2 vis.
3. Fixez le capot supérieur à l'aide de la vis de fixation fournie et enclenchez la plaque signalétique sur la vis de fixation.

Remarque. Sélectionnez le réglage candela avant d'installer l'appareil dans la plaque de montage.

Figure 6 DIAGRAMME DE MONTAGE



## VALEURS SONORES

Tableau 3 NIVEAU DE PRESSION SONORE

SÉRIE SPPS-204				
Borne WATT	Réverbérant UL (dBA à 3 pi)		Anéchoïque ULC (dBA à 3 m)	
	70	25	70	25
	2	88,4	88,4	86,5
1	86,1	86,3	83,9	83,5
1/2	83,4	83,6	81,1	80,7
1/4	80,1	80,3	77,9	77,5
SÉRIE SPP-204				
Borne WATT	Réverbérant UL (dBA à 3 pi)		Anéchoïque ULC (dBA à 3 m)	
	70	25	70	25
	2	88,5	88,5	85,5
1	86,2	86,5	81,9	83,1
1/2	83,4	83,7	79,2	80,3
1/4	80,2	80,5	76,0	76,9

Tableau 4 CARACTÉRISTIQUES DIRECTIONNELLES DU SON  
(Représentant à la fois l'axe horizontal et vertical)

SÉRIE SPPS-204	
ANGLE	dBA
+76°, -75°	-3
+--°, -87°	-6
±90°	-6,3
SÉRIE SPP-204	
ANGLE	dBA
±80°	-3
±--°	-6
±90°	-5,3

## VALEURS STROBOSCOPIQUES

Tableau 5 COURANTS D'INTENSITÉ EFFICACE DU STROBOSCOPE (mA)

Candelas	24 V c.c. régulés	24 VFWR régulés
15	33	30
30	55	53
75	98	93
110	193	177
185	268	241
15/75	102	98

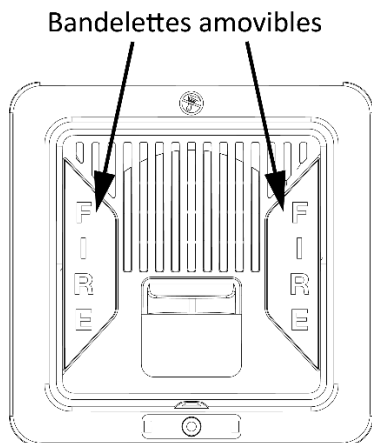
Tableau 6 DISPERSION DE LA LUMIÈRE

Degrés	% de la luminosité	
	Dispersion horizontale	Dispersion verticale, Mur au sol
± 0	155	150
± 5	147	152
± 10	145	168
± 15	140	152
± 20	135	110
± 25	131	100
± 30	124	97
± 35	116	92
± 40	105	88
± 45	99	74
± 50	95	66
± 55	92	62
± 60	88	57
± 65	84	53
± 70	78	49
± 75	82	44
± 80	86	37
± 85	80	32
± 90	53	25
Composé ± 45	39	

Remarque. Les valeurs du tableau 6 sont présentées sous forme de pourcentages de la puissance lumineuse nominale à tout réglage de luminosité.

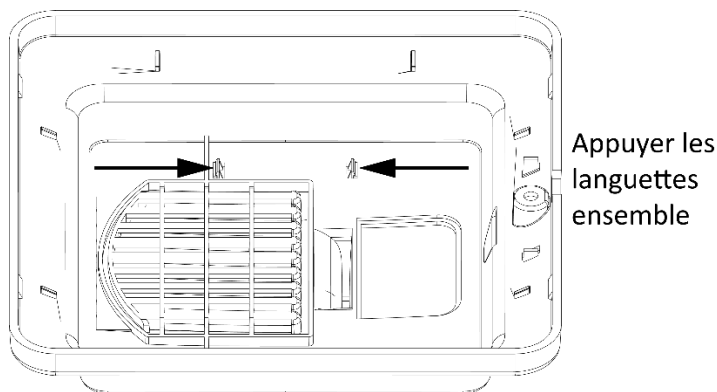
## CHANGER LES BANDELETTES

Figure 7 EMBLACEMENT DES BANDELETTES



1. Retirer la plaque, la vis de fixation et le couvercle supérieur.
2. Avec les deux pouces, pousser les languettes à l'intérieur du couvercle supérieur l'une vers l'autre. La bandelette se détachera.
3. Installer la nouvelle bandelette.

Figure 8 POUSSER LES LANGUETTES L'UNE VERS L'AUTRE POUR RETIRER LA BANDELETTE



## NUMÉROS DE MODÈLES

**SPPS-204-25** Haut-parleur avec stroboscope à montage mural 25V blanc

**SPPS-204-70** Haut-parleur avec stroboscope à montage mural 70V blanc

**SPPS-204-25R** Haut-parleur avec stroboscope à montage mural 25V rouge

**SPPS-204-70R** Haut-parleur avec stroboscope à montage mural 70V rouge

**SPP-204-25** Haut-parleur à montage mural 25V blanc

**SPP-204-70** Haut-parleur à montage mural 70V blanc

**SPP-204-25R** Haut-parleur à montage mural 25V rouge

**SPP-204-70R** Haut-parleur à montage mural 70V rouge

## Accessoires

**MP-300** Résistance de fin de ligne 3,9k Ohm