

**HAUT-PARLEURS**  
 SPP-204-25 (blanc)  
 SPP-204-70 (blanc)  
 SPP-204-25R (rouge)  
 SPP-204-70R (rouge)



**HAUT-PARLEURS STROBOSCOPES**  
 SPPS-204-25 (blanc)  
 SPPS-204-70 (blanc)  
 SPPS-204-25R (rouge)  
 SPPS-204-70R (rouge)

## Description

Le haut-parleur mural et le haut-parleur stroboscope de la série SPP-204 et SPPS-204 offrent une solution sonore / visuelle procurant une efficacité énergétique exceptionnelle dans une conception compacte.

Utilisant une technologie à DEL avancée, la série SPPS-204 fournit une consommation énergétique beaucoup plus faible que la technologie des ampoules au xénon. Cela permet ensuite d'ajouter plus de dispositifs sur un circuit d'appareils de signalisation tout en réduisant le nombre de blocs d'alimentation externes requis.

Le haut-parleur stroboscope SPPS-204 et le haut-parleur SPP-204 sont conçus pour répondre aux exigences UL1480, UL1638 / ULC S541, ULC S526 pour les appareils de signalisation visuelle et sonore.

Les appareils de signalisation de Mircom sont conformes à toutes les exigences réglementaires, y compris l'édition de 2016 de la norme NFPA 72.



## Caractéristiques

- La technologie à DEL avancée offre des performances de consommation énergétiques supérieures.
- Options haut-parleur seulement ou haut-parleur stroboscope
- Réglage de la puissance sonore : ¼, ½, 1, 2 watts
- Réglage sur place de la puissance lumineuse : 15, 30, 75, 110, 185, 15/75
- Réglage par défaut pour la série SPPS-204-25 à 15 cd
- Réglages de candela standards et élevés dans une seule unité (haut-parleur stroboscope) pour répondre aux exigences de presque toutes les applications
- Synchronisation intégrée
- Onglet de sélection de la puissance lumineuse convivial sur l'appareil
- Réglage du commutateur DIP pour la sélection de synchronisation et de non-synchronisation

## Avantages

**Efficacité énergétique** : Permet une plus grande capacité d'appareils de signalisation par circuit et facilite les besoins d'alimentation externe.

**Polyvalent** : Inserts plastiques en plusieurs langues inclus avec les haut-parleurs stroboscopes (anglais / français canadien / espagnol).

**Simple** : Utilise un boîtier arrière standard de 4 po pour une installation facile.

## Spécifications

Température de fonctionnement	0°C to 50°C (32°F to 122°F)
Plage d'humidité	0% to 93%
Cadence de clignotement du stroboscope	1 Hz (1 clignotement par seconde)
Tension nominale (stroboscope)	Stabilisée à 24 V c.c. / V FWR
Plage de tension de fonctionnement	16 à 33 V c.c. / V FWR
Tension nominale (haut-parleur)	25 V ou 70,7 Vrms
Taille du haut-parleur	4 po
Réglage de la puissance	¼, ½, 1, 2 watts
Plage de fréquence (haut-parleur)	400 à 4000 Hz
Calibre du fil des bornes	12 à 22 AWG

**N'EST PAS DESTINÉ AUX FINS D'INSTALLATION.**

CETTE INFORMATION EST UNIQUEMENT À DES FINS DE COMMERCIALISATION ET N'EST PAS CONÇUE POUR DÉCRIRE LES PRODUITS TECHNIQUEMENT.

**Numéro de catalogue**

**9513F**

## Valeurs sonores

SORTIE DE NIVEAU DE PRESSION SONORE

SÉRIE SPP-204				
WATT Tap	Réverbérant UL (dBA à 3 pi)		Anéchoïque UL (dBA à 3 m)	
	70	25	70	25
2	88,5	88,5	85,5	86,5
1	86,2	86,5	81,9	83,1
1/2	83,4	83,7	79,2	80,3
1/4	80,2	80,5	76,0	76,9

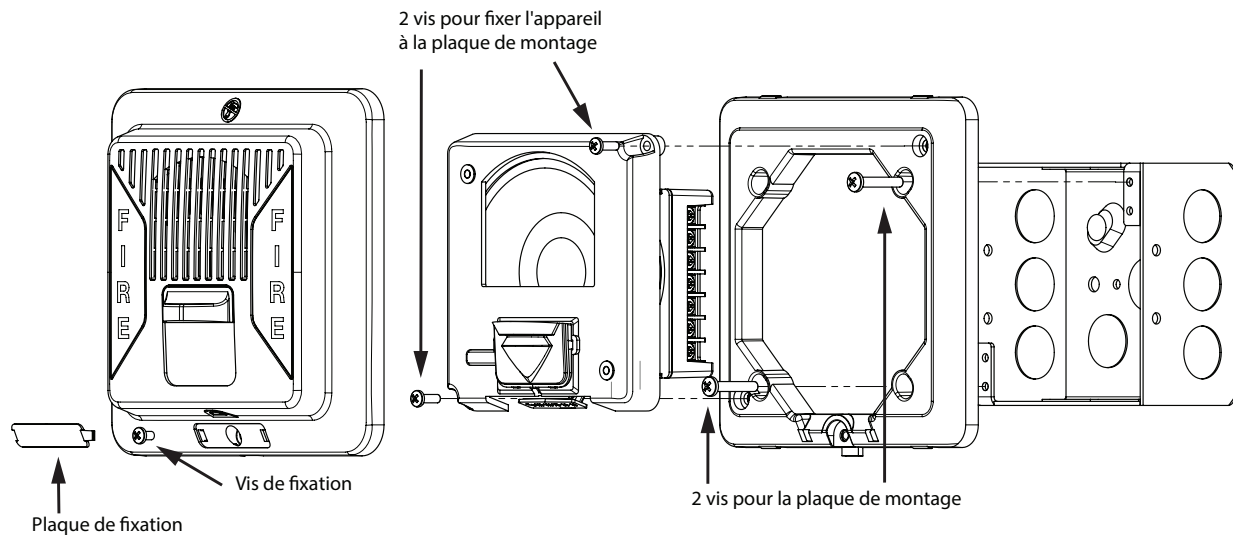
SÉRIE SPPS-204				
WATT Tap	Réverbérant UL (dBA à 3 pi)		Anéchoïque UL (dBA à 3 m)	
	70	25	70	25
2	88,4	88,4	86,5	85,8
1	86,1	86,3	83,9	83,5
1/2	83,4	83,6	81,1	80,7
1/4	80,1	80,3	77,9	77,5

## Valeurs stroboscopes

COURANTS D'INTENSITÉ EFFICACE DU STROBOSCOPE (mA)

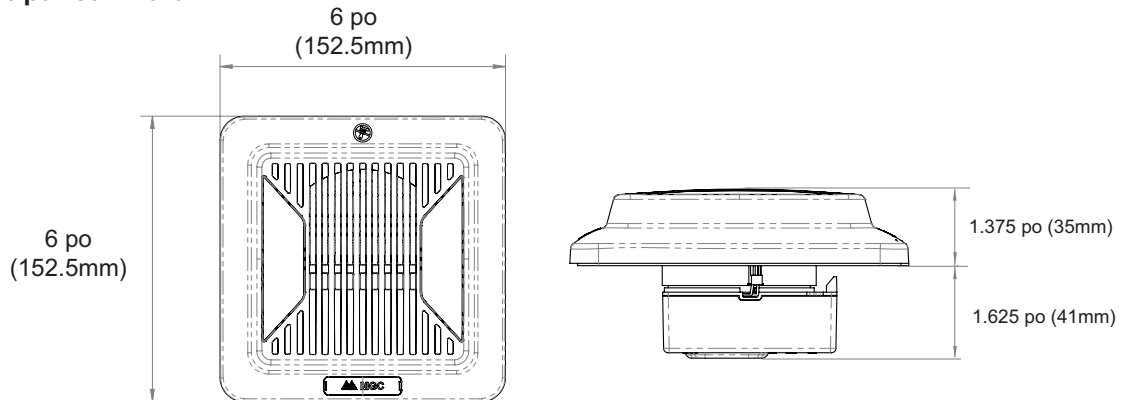
SÉRIE SPPS-204		
Candela	24 V c.c. régulés	24 VFWR régulés
15	33	27
30	55	53
75	98	93
110	193	177
185	268	241
15/75	102	98

## Montage

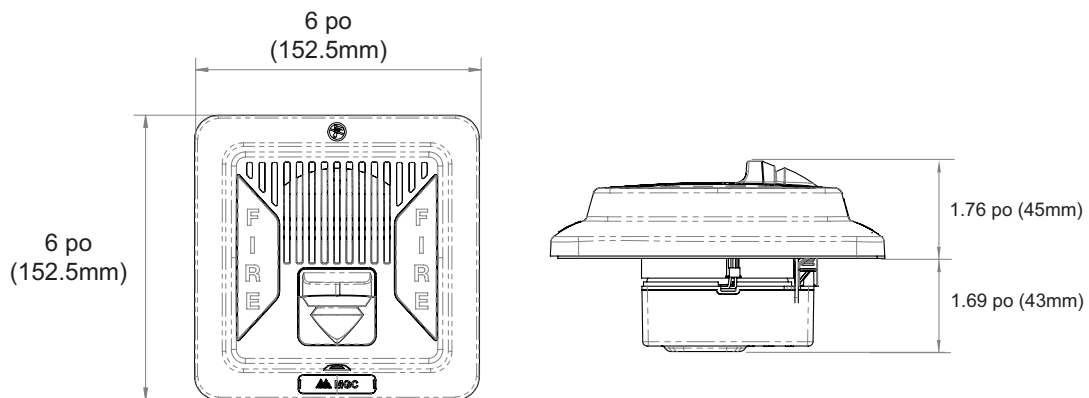


## Dimensions

### Haut-parleur mural



### Haut-parleur stroboscope mural



## Renseignements de commande

Numéro de modèle	Description
SPP-204-25	Haut-parleur à montage mural 25V blanc
SPP-204-70	Haut-parleur à montage mural 70V blanc
SPP-204-25R	Haut-parleur à montage mural 25V rouge
SPP-204-70R	Haut-parleur à montage mural 70V rouge
SPPS-204-25	Haut-parleur stroboscope à montage mural 25V blanc
SPPS-204-70	Haut-parleur stroboscope à montage mural 70V blanc
SPPS-204-25R	Haut-parleur stroboscope à montage mural 25V rouge
SPPS-204-70R	Haut-parleur stroboscope à montage mural 70V rouge



**Canada**  
25 Interchange Way  
Vaughan, Ontario L4K 5W3  
Tél: (905) 660-4655  
Télec.: (905) 660-4113

**États-Unis**  
4575 Witmer Industrial Estates  
Niagara Falls, NY 14305  
Sans frais: (888) 660-4655  
Télec. sans frais: (888) 660-4113



**Intertek**

**CETTE INFORMATION EST UNIQUEMENT À DES FINS DE COMMERCIALISATION ET N'EST PAS CONÇUE POUR DÉCRIRE LES PRODUITS TECHNIQUEMENT.**

Pour des informations techniques complètes et précises sur les performances, l'installation, les tests et la certification, reportez-vous à la documentation technique. Ce document contient la propriété intellectuelle de Mircom. L'information est sujette à modification par Mircom sans préavis. Mircom ne représente ni ne garantit l'exactitude ou l'exhaustivité.