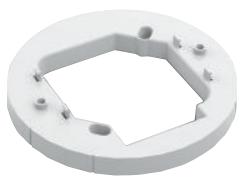
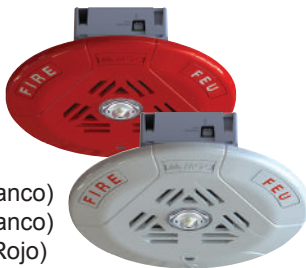




ALTAVOZ
SPP-104-25R (Rojo)
SPP-104-70 (Blanco)
SPP-104-25R (Rojo)
SPP-104-70R (Blanco)

ALTAVOZ CON ESTROBO

- SPPS-104-25 (Blanco)
- SPPS-104-70 (Blanco)
- SPPS-104-70R (Rojo)
- SPPS-104-25R (Rojo)
- SPPS-104-25H (Alto destello Blanco)
- SPPS-104-70H (Alto destello Blanco)
- SPPS-104-25HR (Alto destello Rojo)
- SPPS-104-70HR (Alto destello Rojo)



SPKC-W (Espaciador Opcional)

Descripción

Los altavoces y altavoces con estrobo para montaje en techo SPP-104 y SPPS-204 brindan una solución de notificación audiovisual con excepcional eficiencia energética en un diseño compacto.

La avanzada tecnología LED, utilizada por la serie SPPS-104 proporciona un consumo de corriente mucho menor que la de los dispositivos que utilizan lámparas de xenón. Esto permite conectar mayor cantidad de dispositivos en un circuito de notificación al tiempo que reduce la cantidad de fuentes de alimentación externas necesarias.

La lámpara estroboscópica y el altavoz de los modelos SPPS-104 y SPP-104 están diseñados para cumplir con los requisitos UL1480, UL1638 / ULC S541, ULC S526 para dispositivos de notificación visual y audible.

Los dispositivos de notificación Mircom cumplen con todos los requisitos de los entes certificadores, incluida la nueva edición 2016 de NFPA 72.

Características

- Avanzada tecnología LED que proporciona un rendimiento superior en el consumo de corriente.
- Opción de modelos de Altavoces y Altavoces con Estrobo.
- Selección de potencia en altavoz de: ¼, ½, 1, 2 W.
- Selección en campo de intensidad de destello en los modelos SPPS-104-25/70 de: 15, 30, 75, 110, 125, 15/75 candelas.
- Modelos con alta intensidad de destello para mayor flexibilidad.
- Configuraciones de intensidad de destello seleccionables en campo para modelos SPPS-104-25 / 70H (Alta Intensidad): 50, 75, 90, 130, 175, 15/75 candelas.
- Sincronización incorporada.
- Espaciador opcional (SPKC-W) para utilizarse en remodelaciones donde el espacio de la caja posterior es limitado.

Beneficios

Eficiencia Energética: El consumo de corriente más bajo del mercado (33mA a 15cd). Permite una mayor capacidad de dispositivos de notificación por circuito lo que reduce los requerimientos de potencia de fuentes de alimentación externas.

Flexibilidad: Insertos plásticos con letreros en diferentes Idiomas (Inglés/Francés/Español) para altavoces y altavoces con estrobo.

Simple: Se monta en la caja de registro eléctrico cuadrada de 4" estándar.

Especificaciones

Temperatura de Operación	0°C a 50° (32°F a 122°F)
Humedad Relativa	0% a 93%
Frecuencia de destello estrobo	1 Hz (1 destello por seg.)
Voltaje Nominal Estrobo	Regulada 24VCD/VFWR
Rango de Voltaje de Operación	16-33 VCD/VFWR
Voltaje Nominal Altavoz	25V o 70.7Vrms
Dimensión de la Altavoz	4"
Selección de Potencia	¼, ½, 1, 2 W
Rango de Frecuencia Altavoz	400-4000 Hz
Calibre de cable en terminales	12-22 AWG
Espaciador opcional	MP-113



Rangos Bocina

NIVEL DE PRESIÓN SONORA DE SALIDA

SERIE SPP-104				
WATT Tap	UL Reverberante (dBA@10ft)		UL Anecoico (dBA@3m)	
	70	25	70	25
2	89.2	89.2	89.6	89.4
1	86.5	87.4	86.8	86.8
1/2	83.7	84.5	83.9	83.7
1/4	80.5	81.2	80.7	80.5

SERIE SPPS-104				
WATT Tap	UL Reverberante (dBA@10ft)		UL Anecoico (dBA@3m)	
	70	25	70	25
2	89.0	89.0	87.8	88.2
1	86.7	86.8	85.1	85.6
1/2	84.0	83.9	82.3	82.6
1/4	80.8	80.7	78.9	79.5

Rangos Estrobo

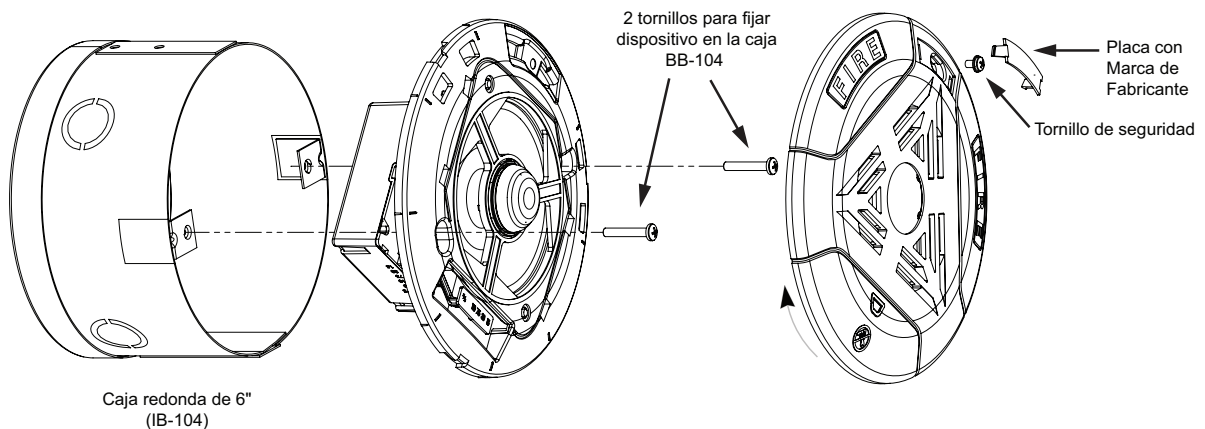
CONSUMO DE CORRIENTE ESTROBO OPERATION RMS (mA)

SERIE SPPS-104		
Candela	24VCD Regulada	24VFWR Regulada
15	33	33
30	47	43
75	111	100
110	204	186
125	295	277
15/75	112	100

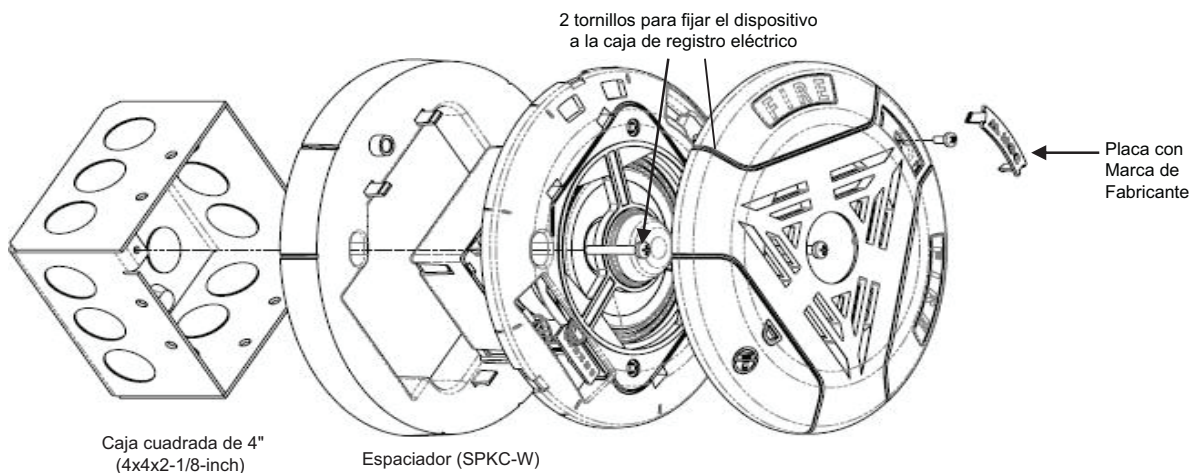
SERIE SPPS-104 H		
Candela	24VCD Regulada	24VFWR Regulada
50	54	57
75	78	83
90	100	104
130	159	162
185	343	327
15/75	82	87

Montaje

Altavoz con Estrobo para Techo, Montada en caja de 6" (IB-104)

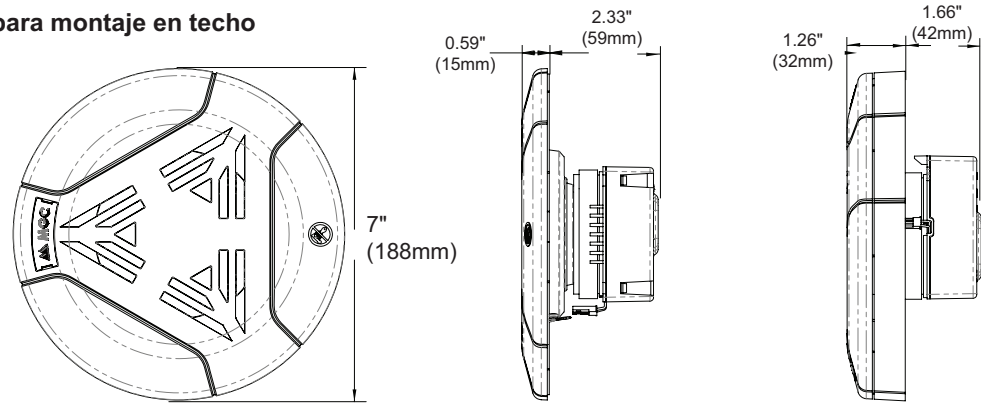


Montaje con espaciador (SPKC-W) utilizando caja de registro eléctrico de 4"



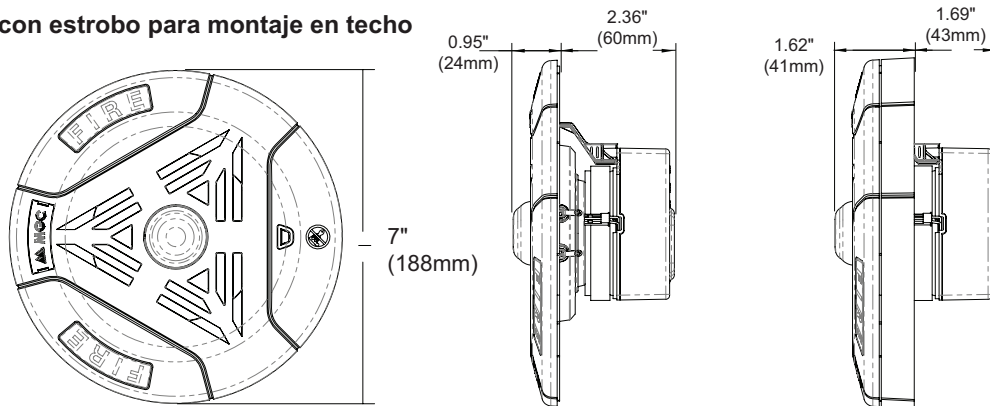
Dimensiones

Altavoz para montaje en techo



Dimensión con espaciador

Altavoz con estrobo para montaje en techo



Información para ordenar

Modelo	Descripción
SPP-104-25	Altavoz para montaje en techo, 25 Voltios, Blanco
SPP-104-70	Altavoz para montaje en techo, 70 Voltios, Blanco
SPP-104-25R	Altavoz para montaje en techo, 25 Voltios, Rojo
SPP-104-70R	Altavoz para montaje en techo, 70 Voltios, Rojo
SPPS-104-25	Altavoz con estrobo para montaje en techo, 25 Voltios, Blanco
SPPS-104-70	Altavoz con estrobo para montaje en techo, 70 Voltios, Blanco
SPPS-104-25R	Altavoz con estrobo para montaje en techo, 25 Voltios, Rojo
SPPS-104-70R	Altavoz con estrobo para montaje en techo, 70 Voltios, Rojo
SPPS-104-25H	Altavoz con estrobo para montaje en techo, 25 Voltios, Alta intensidad de destello, Blanco
SPPS-104-70H	Altavoz con estrobo para montaje en techo, 70 Voltios, Alta intensidad de destello, Blanco
SPPS-104-25HR	Altavoz con estrobo para montaje en techo, 25 Voltios, Alta intensidad de destello, Rojo
SPPS-104-70HR	Altavoz con estrobo para montaje en techo, 70 Voltios, Alta intensidad de destello, Rojo
SPKC-W	Espaciador opcional para remodelación montaje en caja de registro eléctrico de 4 pulgadas
IB-104	Caja de registro eléctrico redonda de 6 pulgadas para montaje superficial



Canadá

25 Interchange Way Vaughan, ON L4K 5W3
Teléfono: (905) 660-4655 | Fax: (905) 660-4113

Estados Unidos de América

4575 Witmer Industrial Estates Niagara Falls, NY 14305
Teléfono: (888) 660-4655 | Fax: (888) 660-4113

www.mircom.com



ESTA INFORMACIÓN ES PARA FINES DE MARKETING ÚNICAMENTE Y NO TIENE LA INTENCIÓN DE DESCRIBIR LOS PRODUCTOS TÉCNICAMENTE.

Para obtener información técnica completa y precisa relacionada con el rendimiento, la instalación, las pruebas y la certificación, consulte la documentación técnica. Este documento contiene la propiedad intelectual de Mircom. La información está sujeta a cambios por Mircom sin previo aviso. Mircom no representa ni garantiza la exactitud o integridad. Reservados todos los derechos. Todas las demás marcas comerciales y marcas comerciales registradas son propiedad de sus respectivos dueños.

CAT. 9512S

Rev. 1