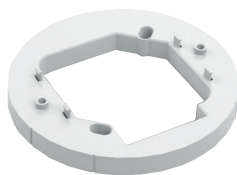




**HAUT-PARLEURS DE PLAFOND**  
 SPP-104-25R (blanc)  
 SPP-104-70 (blanc)  
 SPP-104-25R (rouge)  
 SPP-104-70R (rouge)

**HAUT-PARLEUR STROSCOPE**

SPPS-104-25 (blanc)  
 SPPS-104-70 (blanc)  
 SPPS-104-70R (rouge)  
 SPPS-104-25R (rouge)  
 SPPS-104-25H (candela blanc élevé)  
 SPPS-104-70H (candela blanc élevé)  
 SPPS-104-25HR (candela rouge élevé)  
 SPPS-104-70HR (candela rouge élevé)



SPKC-W  
 (entretoise blanche en option)

**Description**

Le haut-parleur de plafond SPP-104 et le haut-parleur stroboscope de la série SPPS-104 offrent une solution sonore / visuelle procurant une efficacité énergétique exceptionnelle dans une conception compacte.

Utilisant une technologie à DEL avancée, la série SPPS-104 fournit une consommation énergétique beaucoup plus faible que la technologie des ampoules au xénon. Cela permet ensuite d'ajouter plus de dispositifs sur un circuit d'appareils de signalisation tout en réduisant le nombre de blocs d'alimentation externes requis.

Lorsque la synchronisation du flash est nécessaire, la synchronisation intégrée à l'unité de contrôle peut être utilisée ou peut être effectuée par le biais d'un module de synchronisation.

Les haut-parleur stroboscopes SPPS-104 et les haut-parleurs SPP-104 sont conçus pour répondre aux exigences NFPA 72, UL1480, UL1638, UL 1971, ULC S541, ULC S526 pour les appareils de signalisation visuelle et sonore.



**Caractéristiques**

- La technologie avancée des LED offre une consommation de courant supérieure sur toute la gamme de candela.
- 25Vrms ou 70,7Vrms Options haut-parleur seul ou haut-parleur stroboscopique
- Réglage de la puissance des enceintes : ¼, ½, 1, 2 watts
- Réglage sur place de la puissance lumineuse sur les modèles SPPS-104-25/70 : 15, 30, 75, 110, 125, 15/75 cd
- Option de candela élevé pour offrir une flexibilité
- Réglage sur place de la puissance lumineuse sur les modèles SPPS-104-25/70H (candela élevé) : 50, 75, 90, 130, 185, 15/75 cd
- Synchronisation via un module optionnel ou par le panneau avec le protocole MGC.
- Option d'entretoise (SPKC-W) pour le montage sur un boîtier électrique de 4 pouces de côté par 2 1/8 pouces.
- Options d'invulnérabilité.
- Options rouge ou blanc.
- Améliorez la communication en cas d'urgence avec les modèles blancs dotés d'un encart « ALERT ».

**Avantages**

**Efficacité énergétique :** Consommation de courant ultra-faible (33 mA à 15 cd). Permet une plus grande capacité d'appareils de signalisation par circuit et facilite les besoins d'alimentation externe.

**Polyvalence :** Inserts plastiques en plusieurs langues inclus avec les haut-parleurs stroboscopes (anglais / français canadien / espagnol)

**Simple :** Plaque de finition/supports de kit d'adaptation (SPKC-W) pour les boîtes d'encastrement standard de 4 po. utilisées dans les applications de modernisation.

**Spécifications**

Température de fonctionnement	0°C à 50° (32°F à 122°F)
Plage d'humidité	0% à 93%
Cadence de clignotement du stroboscope	1 Hz (1 clignotement par seconde)
Tension nominale (stroboscope)	Stabilisée à 24 V c.c. / V FWR
Plage de tension de fonctionnement	16 à 33 V c.c. / V FWR
Tension nominale (haut-parleur)	25 V ou 70,7 Vrms
Taille du haut-parleur	3.31 po. de profondeur (max), 7 po. de diamètre
Réglage de la puissance	¼, ½, 1, 2 watts
Plage de fréquence (haut-parleur)	400 à 4000 Hz
Calibre du fil des bornes	12 à 22 AWG
Entretoise en option	SPKC-W

## Valeurs sonores

SORTIE DE NIVEAU DE PRESSION SONORE

SÉRIE SPP-104				
WATT Tap	Réverbérant UL (dBA à 3 pi)		Anéchoïque UL (dBA à 3 m)	
	70	25	70	25
2	89,2	89,2	89,6	89,4
1	86,5	87,4	86,8	86,8
1/2	83,7	84,5	83,9	83,7
1/4	80,5	81,2	80,7	80,5

SÉRIE SPPS-104				
WATT Tap	Réverbérant UL (dBA à 3 pi)		Anéchoïque UL (dBA à 3 m)	
	70	25	70	25
2	89,0	89,0	87,8	88,2
1	86,7	86,8	85,1	85,6
1/2	84,0	83,9	82,3	82,6
1/4	80,8	80,7	78,9	79,5

## Valeurs stroboscopes

COURANTS D'INTENSITÉ EFFICACE DU STROBOSCOPE (mA)

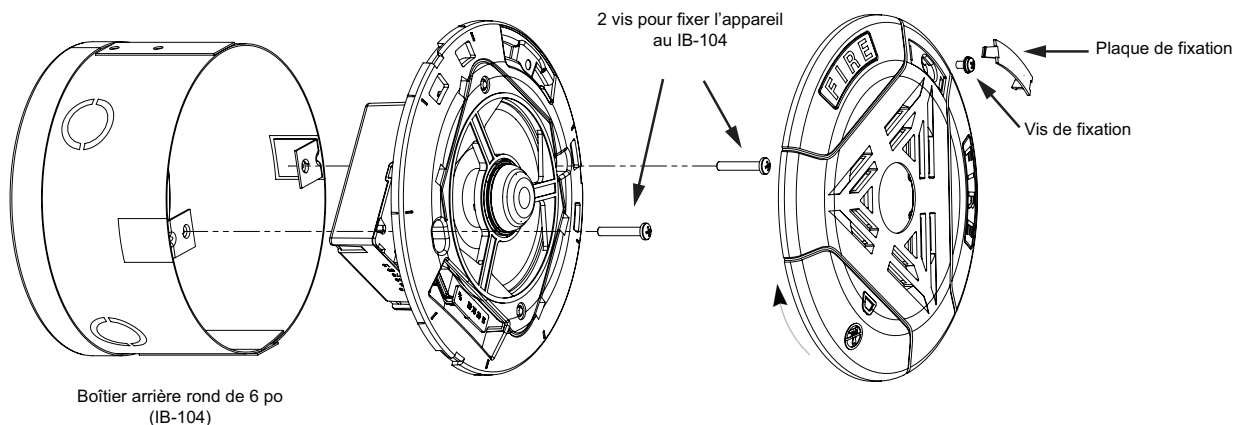
SÉRIE SPPS-104		
Candela	24 V c.c. régulés	24 VFWR régulés
15	33	33
30	47	43
75	111	100
110	204	186
125	295	277
15/75	112	100

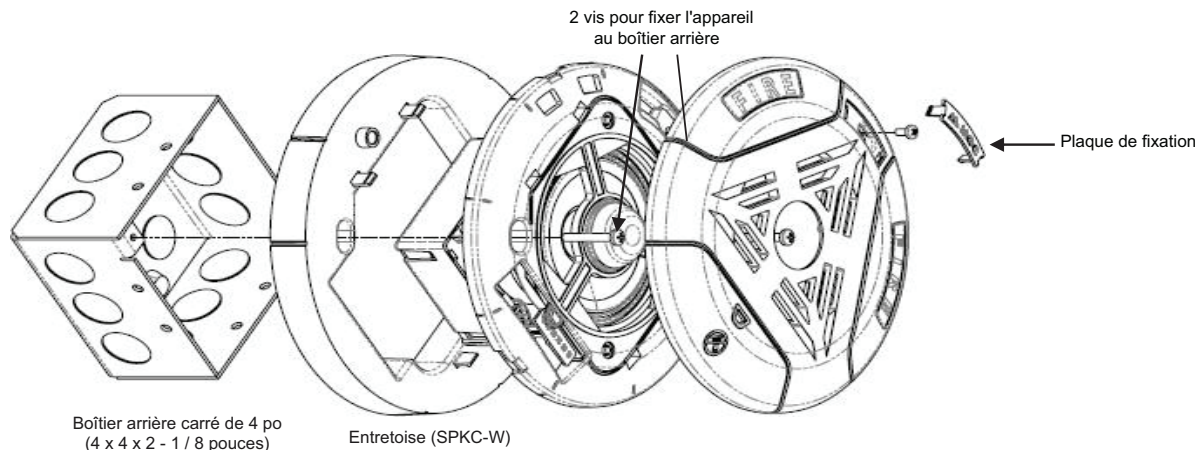
SÉRIE SPPS-104 H		
Candela	24 V c.c. régulés	24 VFWR régulés
50	54	57
75	78	83
90	100	104
130	159	162
185	343	327
15/75	82	87

## Montage

Haut-parleur stroboscope à montage au plafond avec boîtier arrière de 6 po (IB-104)

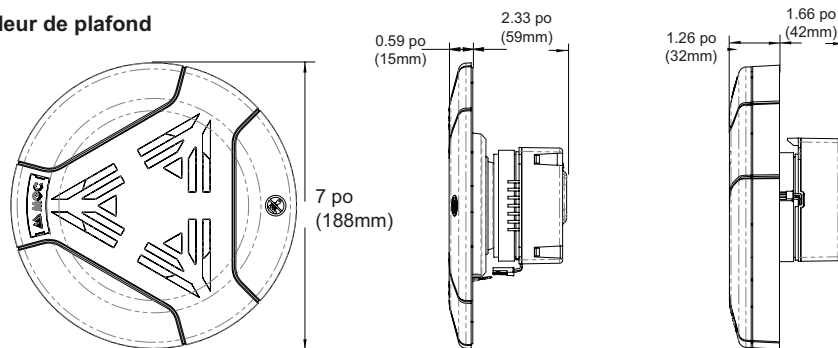


Montage avec entretoise en option (SPKC-W) si vous utilisez un boîtier électrique carré standard de 4 po



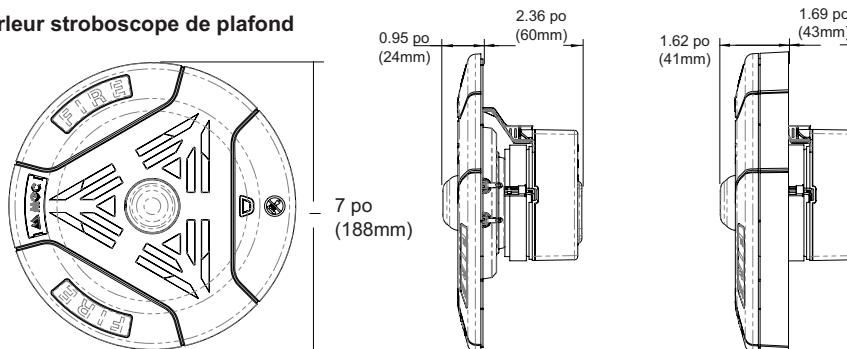
## Dimensions

### Haut-parleur de plafond



Dimension avec entretoise installée

### Haut-parleur stroboscope de plafond



Dimension avec entretoise installée

## Renseignements de commande

Numéro de modèle	Description
SPP-104-25	Haut-parleur à montage au plafond 25V Blanc
SPP-104-70	Haut-parleur à montage au plafond 70V Blanc
SPP-104-25R	Haut-parleur à montage au plafond 25V Rouge
SPP-104-70R	Haut-parleur à montage au plafond 70V Rouge
SPPS-104-25	Haut-parleur stroboscope à montage au plafond 25V Blanc
SPPS-104-70	Haut-parleur stroboscope à montage au plafond 70V Blanc
SPPS-104-25R	Haut-parleur stroboscope à montage au plafond 25V Rouge
SPPS-104-70R	Haut-parleur stroboscope à montage au plafond 70V Rouge
SPPS-104-25H	Haut-parleur stroboscope à montage au plafond 25V avec Candela Blanc élevé
SPPS-104-70H	Haut-parleur stroboscope à montage au plafond 70V avec Candela Blanc élevé
SPPS-104-25HR	Haut-parleur stroboscope à montage au plafond 25V avec Candela Rouge élevé
SPPS-104-70HR	Haut-parleur stroboscope à montage au plafond 70V avec Candela Rouge élevé
SPKC-W	Entretoise blanc en option pour la modernisation ou pour le montage dans un boîtier carré standard de 4 po
IB-104	Boîtier arrière rond de 6 pouces
MIX-4050	Module de synchronisation MGC
MRI-4050	Module de synchronisation Secutron



#### Canada

25 Interchange Way, Vaughan, ON L4K 5W3  
Tél: (905) 660-4655 | Téléc: (905) 660-4113

#### États-Unis

4575 Witmer Industrial Estates, Niagara Falls, NY 14305  
Sans frais: (888) 660-4655 | Téléc. sans frais: (888) 660-4113

www.mircom.com

Le présent document est fourni par Mircom Technologies Ltd., MGC Systems Corp., ou leurs filiales, marques et sociétés affiliées, pour la commodité ou la commercialisation seulement et ne décrit pas les produits ou services techniquement. Pour des informations techniques, voir les manuels techniques. Nous ne faisons aucune déclaration ou garantie concernant cette information, y compris quant à l'exhaustivité ou l'exactitude. Nous pouvons modifier ces contenus à tout moment et nous réservons tous les droits sur le contenu, y compris les droits d'auteur, les marques et autres droits de propriété intellectuelle.

CAT. 9512F

Rev. 3