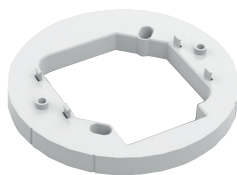




HAUT-PARLEURS DE PLAFOND
 SPP-104-25R (rouge)
 SPP-104-70 (blanc)
 SPP-104-25R (rouge)
 SPP-104-70R (blanc)

HAUT-PARLEUR STROBOSCOPE

SPPS-104-25 (blanc)
 SPPS-104-70 (blanc)
 SPPS-104-70R (rouge)
 SPPS-104-25R (rouge)
 SPPS-104-25H (candela blanc élevé)
 SPPS-104-70H (candela blanc élevé)
 SPPS-104-25HR (candela rouge élevé)
 SPPS-104-70HR (candela rouge élevé)



SPKC-W (entretoise en option)

Description

Le haut-parleur de plafond SPP-104 et le haut-parleur stroboscope de la série SPPS-104 offrent une solution sonore / visuelle procurant une efficacité énergétique exceptionnelle dans une conception compacte.

Utilisant une technologie à DEL avancée, la série SPPS-104 fournit une consommation énergétique beaucoup plus faible que la technologie des ampoules au xénon. Cela permet ensuite d'ajouter plus de dispositifs sur un circuit d'appareils de signalisation tout en réduisant le nombre de blocs d'alimentation externes requis.

Le haut-parleur stroboscope SPPS-104 et le haut-parleur SPP-104 sont conçus pour répondre aux exigences UL1480, UL1638 / ULC S541, ULC S526 pour les appareils de signalisation visuelle et sonore.

Les appareils de signalisation de Mircom sont conformes à toutes les exigences réglementaires, y compris la nouvelle édition de 2016 de la norme NFPA 72.



Caractéristiques

- La technologie à DEL avancée offre des performances de consommation énergétiques supérieures.
- Options haut-parleur seulement ou haut-parleur stroboscope
- Réglage de la puissance sonore : ¼, ½, 1, 2 watts
- Réglage sur place de la puissance lumineuse sur les modèles SPPS-104-25/70 : 15, 30, 75, 110, 125, 15/75 cd
- Option de candela élevé pour offrir une flexibilité
- Réglage sur place de la puissance lumineuse sur les modèles SPPS-104-25/70H (candela élevé) : 50, 75, 90, 130, 175, 15/75 cd
- Synchronisation intégrée
- Option d'entretoise (SPKC-W) pour les applications de modernisation où l'espace du boîtier arrière au plafond est limitée

Avantages

Efficacité énergétique : Consommation énergétique la plus basse du marché (33 mA à 15 cd). Permet une plus grande capacité d'appareils de signalisation par circuit et facilite les besoins d'alimentation externe.

Polyvalence : Inserts plastiques en plusieurs langues inclus avec les haut-parleurs stroboscopes (anglais / français canadien / espagnol)

Simple : La plaque de finition / kit adaptateur permet une utilisation standard du boîtier arrière de 4 po dans les applications de modernisation.

Spécifications

Température de fonctionnement	0°C à 50° (32°F à 122°F)
Plage d'humidité	0% à 93%
Cadence de clignotement du stroboscope	1 Hz (1 clignotement par seconde)
Tension nominale (stroboscope)	Stabilisée à 24 V c.c. / V FWR
Plage de tension de fonctionnement	16 à 33 V c.c. / V FWR
Tension nominale (haut-parleur)	25 V ou 70,7 Vrms
Taille du haut-parleur	4"
Réglage de la puissance	¼, ½, 1, 2 watts
Plage de fréquence (haut-parleur)	400 à 4000 Hz
Calibre du fil des bornes	12 à 22 AWG
Entretoise en option	MP-113

Valeurs sonores

SORTIE DE NIVEAU DE PRESSION SONORE

SÉRIE SPP-104				
WATT Tap	Réverbérant UL (dBA à 3 pi)		Anéchoïque UL (dBA à 3 m)	
	70	25	70	25
2	89,2	89,2	89,6	89,4
1	86,5	87,4	86,8	86,8
1/2	83,7	84,5	83,9	83,7
1/4	80,5	81,2	80,7	80,5

SÉRIE SPPS-104				
WATT Tap	Réverbérant UL (dBA à 3 pi)		Anéchoïque UL (dBA à 3 m)	
	70	25	70	25
2	89,0	89,0	87,8	88,2
1	86,7	86,8	85,1	85,6
1/2	84,0	83,9	82,3	82,6
1/4	80,8	80,7	78,9	79,5

Valeurs stroboscopes

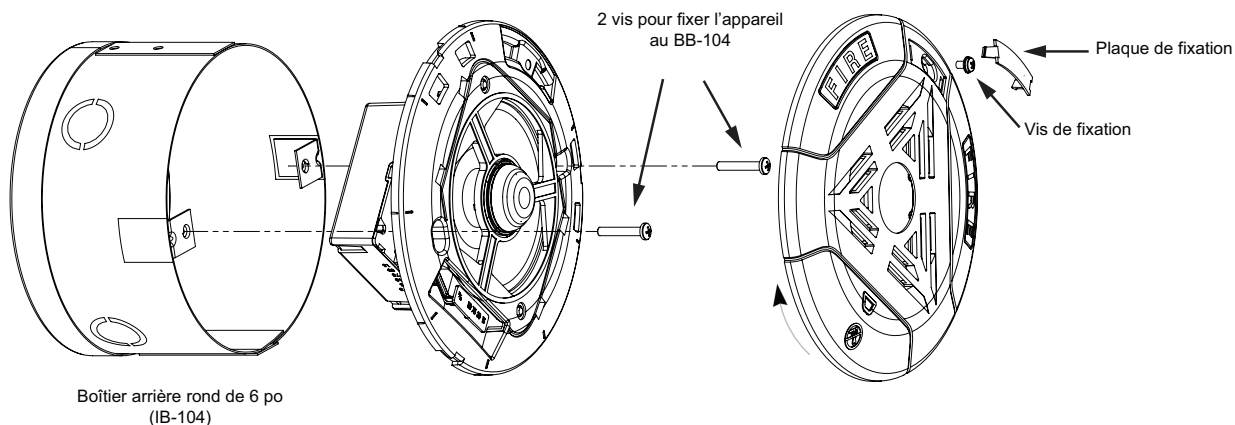
COURANTS D'INTENSITÉ EFFICACE DU STROBOSCOPE (mA)

SÉRIE SPPS-104		
Candela	24 V c.c. régulés	24 VFWR régulés
15	33	33
30	47	43
75	111	100
110	204	186
125	295	277
15/75	112	100

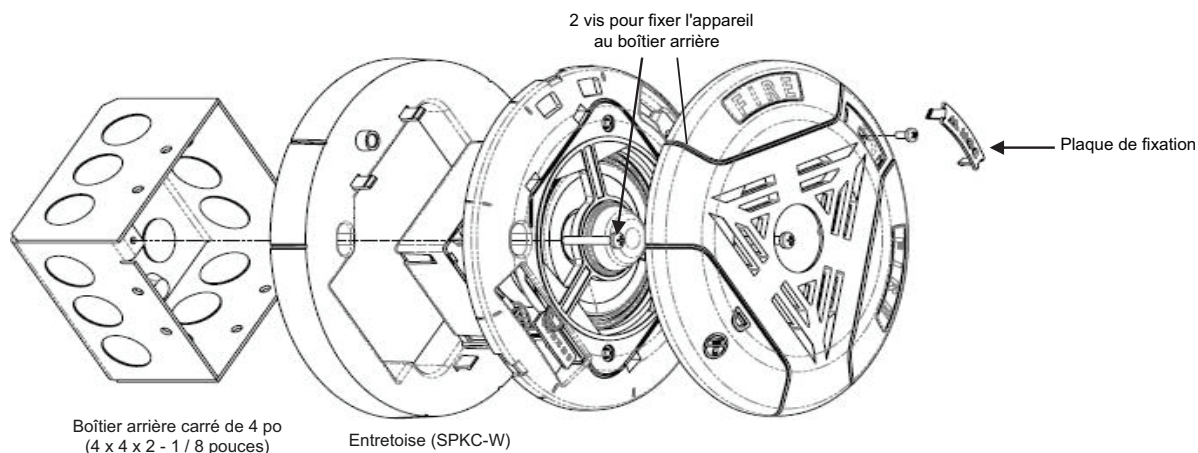
SÉRIE SPPS-104 H		
Candela	24 V c.c. régulés	24 VFWR régulés
50	54	57
75	78	83
90	100	104
130	159	162
185	343	327
15/75	82	87

Montage

Haut-parleur stroboscope à montage au plafond avec boîtier arrière de 6 po (IB-104)

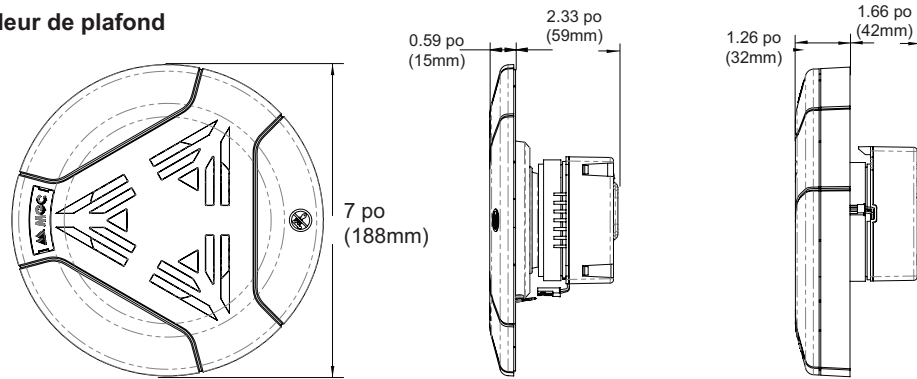


Montage avec entretoise en option (SPKC-W) si vous utilisez un boîtier électrique carré standard de 4 po



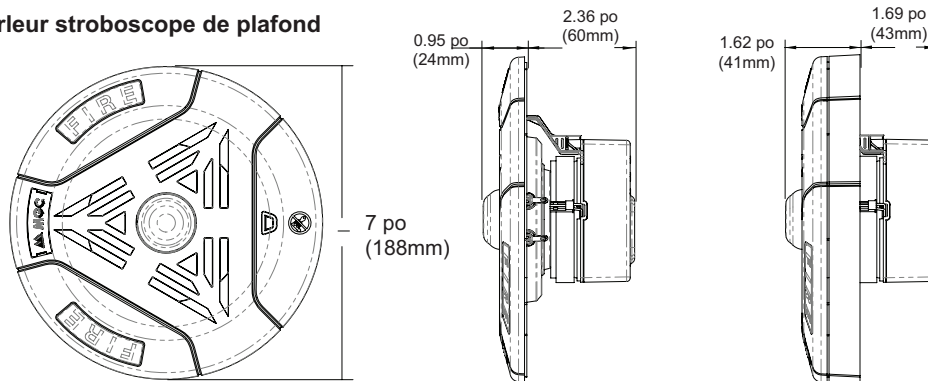
Dimensions

Haut-parleur de plafond



Dimension avec entretoise installée

Haut-parleur stroboscope de plafond



Dimension avec entretoise installée

Renseignements de commande

Numéro de modèle	Description
SPP-104-25	Haut-parleur à montage au plafond 25V Blanc
SPP-104-70	Haut-parleur à montage au plafond 70V Blanc
SPP-104-25R	Haut-parleur à montage au plafond 25V Rouge
SPP-104-70R	Haut-parleur à montage au plafond 70V Rouge
SPPS-104-25	Haut-parleur stroboscope à montage au plafond 25V Blanc
SPPS-104-70	Haut-parleur stroboscope à montage au plafond 70V Blanc
SPPS-104-25R	Haut-parleur stroboscope à montage au plafond 25V Rouge
SPPS-104-70R	Haut-parleur stroboscope à montage au plafond 70V Rouge
SPPS-104-25H	Haut-parleur stroboscope à montage au plafond 25V avec Candela Blanc élevé
SPPS-104-70H	Haut-parleur stroboscope à montage au plafond 70V avec Candela Blanc élevé
SPPS-104-25HR	Haut-parleur stroboscope à montage au plafond 25V avec Candela Rouge élevé
SPPS-104-70HR	Haut-parleur stroboscope à montage au plafond 70V avec Candela Rouge élevé
SPKC-W	Entretoise en option pour la modernisation ou pour le montage dans un boîtier carré standard de 4 po
IB-104	Boîtier arrière rond de 6 pouces



Canada
25 Interchange Way
Vaughan, Ontario L4K 5W3
Tél: (905) 660-4655
Télec.: (905) 660-4113

États-Unis
4575 Witmer Industrial Estates
Niagara Falls, NY 14305
Sans frais: (888) 660-4655
Télec. sans frais: (888) 660-4113



Intertek

CETTE INFORMATION EST UNIQUEMENT À DES FINS DE COMMERCIALISATION ET N'EST PAS CONÇUE POUR DÉCRIRE LES PRODUITS TECHNIQUEMENT.

Pour des informations techniques complètes et précises sur les performances, l'installation, les tests et la certification, reportez-vous à la documentation technique. Ce document contient la propriété intellectuelle de Mircom. L'information est sujette à modification par Mircom sans préavis. Mircom ne représente ni ne garantit l'exactitude ou l'exhaustivité.