



## Descripción

Las sirenas con estrobo para montaje en techo FHS-400C brindan una solución de notificación audiovisual con excepcional eficiencia energética. Mediante la utilización de avanzada tecnología LED, las sirenas con estrobo LED Serie FHS-400C demandan menor consumo de corriente lo que permite conectar mayor cantidad de dispositivos en un circuito de notificación de alarma NAC por lo que la cantidad de fuentes de alimentación externas requeridas se reduce.

Las sirenas con estrobo FHS-400C ofrecen un amplio rango de ajustes audibles y visuales en un compacto aparato. Las opciones de selección de parámetros audibles incluye la elección de patrón de sonido Temporal, Continuo, Tiempo de Marcha ó 20 BPM y la elección del nivel de volumen alto o bajo. La intensidad de destello (Candelas) se puede seleccionar en campo para 15, 15/75, 30, 75, ó 110 cd. La intensidad de destello (Candela) elegida, se visualiza desde el frente de la unidad para una fácil identificación. Todos los ajustes del dispositivo se ubican en la parte posterior de la unidad para evitar manipulaciones.

Las sirenas con estrobo FHS-400C pueden sincronizarse utilizando paneles de control con protocolo Mircom o mediante el módulo de sincronización MIX-4050.

Las sirenas con estrobo de la Serie FHS-400C utilizan un plato de montaje universal que permite instalar la unidad en cajas de conexión rectangular simple o doble, octagonal, cajas de paso de 4 pulgadas o cajas cuadradas de conexión eléctrica de 4 pulgadas. El plato de montaje con terminales, facilita al instalador el terminado y prueba del cableado, así como el montaje del dispositivo. El dispositivo se encastra en el plato de montaje y se asegura con un simple tornillo. Adicionalmente los aparatos FHS-400 se pueden instalar en la caja Mircom BB-400 para aplicaciones que requieren montaje superficial.

## Características

- Diseño Compacto
- Avanzada tecnología LED que brinda un desempeño superior en cuanto a consumo de corriente
- Menor consumo de corriente por dispositivo que permite conectar una mayor cantidad de dispositivos de notificación por circuito, reduciendo las necesidades de fuentes de alimentación externas
- Ajuste de selección de luminosidad (Candela) estándar y alta en una misma unidad lo que permite cumplir virtualmente con cualquier aplicación
  - 15, 15/75, 30, 75, 110 cd
- Ajuste múltiple de parámetros audibles elegible en campo.
  - Tonos Audibles: Temporal, Continuo, Tiempo de Marcha y 20 BPM
  - Ajuste de volumen: Alto o Bajo
- Acabado en color rojo o blanco
- Los ajustes del dispositivo se encuentran en la parte posterior de la unidad para evitar manipulaciones.
- Incluye clip de continuidad que permite al instalador probar el cableado antes de instalar el dispositivo
- Terminales que soportan cables 12 a 22 AWG
- Montaje en caja para vista aparente Mircom BB-400, cajas de registro para empotrar rectangular estándar, cuadrada de 4 pulgadas, octagonal y cajas de conexiones de 4 pulgadas.
- Todas las unidades incluyen plato de montaje universal
- Para aplicaciones en interior

## En cumplimiento de:

- UL 1971
- UL 1638
- UL 464
- ULC-S525
- ULC-S526
- NFPA 72 Edición 2016

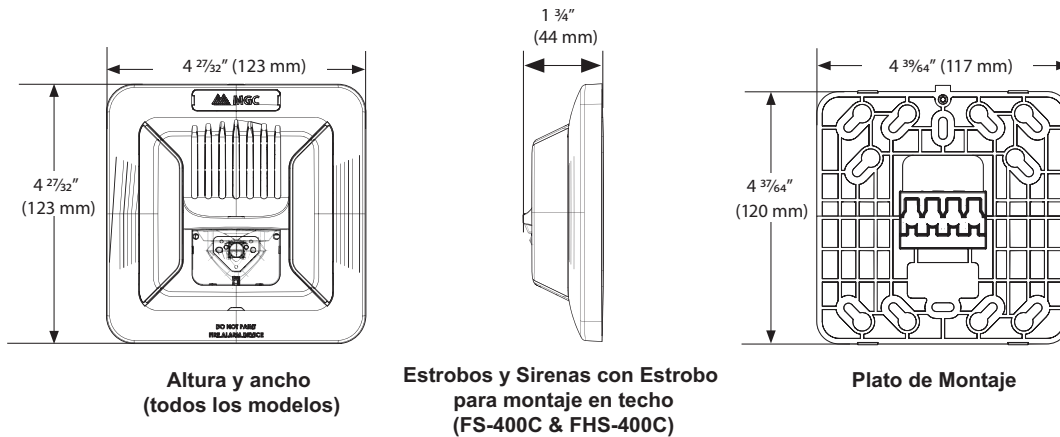


## Especificaciones para Ingeniería

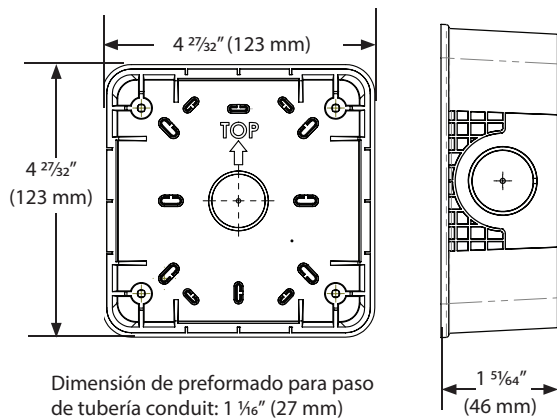
Los dispositivos de notificación de alarma audiovisual para montaje en techo a utilizar deberán ser sirenas con estrobo Mircom FHS-400C. Las sirenas con estrobo deberán de contar con diseño de bajo consumo de corriente y operar a 24 VCD con tensión regulada o de rectificador de onda completa.

Las sirenas con estrobo deberán de tener la posibilidad de elegir en campo de entre dos niveles de volumen y de entre cuatro tonos (patrones de sonido) temporal, continuo, marcha de tiempo o 20 BPM. Las sirenas con estrobo deberán de tener incorporado un Diodo Emisor de Luz (LED) como fuente de luminosidad y tendrá un selector que posibilite elegir el nivel de intensidad de destello de 15, 15/75, 30, 75, ó 110 ó candelas. La intensidad de destello seleccionada (candelas) deberá de poder visualizarse en todo momento, una vez instalado. Tanto el selector de ajuste de intensidad de destello así como los interruptores de selección de volumen y patrón de sonido deberán de estar alojados en el interior del dispositivo para evitar manipulaciones. Las sirenas con estrobo deberán poder sincronizarse mediante panel de control que cuente con protocolo de sincronización Mircom o a través del módulo externo de sincronización MIX-4050. Las sirenas con estrobo deberán contar con plato de montaje con terminales de conexión que permitan terminar y probar el cableado antes de instalar el dispositivo. El plato de montaje universal permitirá instalar las unidades en cajas de conexión rectangular simple o doble, octagonal, cajas de paso de 4 pulgadas, cajas cuadradas de conexión eléctrica de 4 pulgadas o caja Mircom BB-400 para aplicaciones que requieren montaje superficial. Las sirenas con estrobo deberán estar listadas por UL estándar 464, Dispositivos de Señalización Audible para Sistemas de Alarma y Señalización de Incendio, por el estándar UL 1638, Dispositivos de Notificación Visual para Sistemas de Alarma y Señalización de Incendio y por el estándar UL 1971, Dispositivos de Señalización para Personas con Capacidad Auditiva Disminuida. Adicionalmente las sirenas con estrobo deberán estar listadas en cumplimiento del estándar ULC-S525 Dispositivos de Notificación Audible para Sistemas de Alarma y Señalización de Incendio y estándar ULC-S526 Dispositivos de Notificación Visual para Sistemas de Alarma y Señalización de Incendio.

## Dimensiones Serie FHS-400C

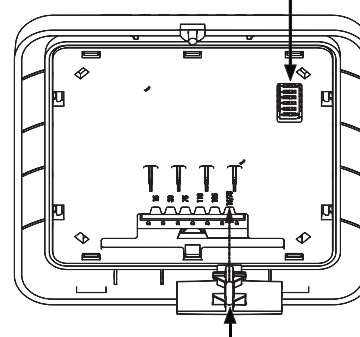


## Dimensiones BB-400



## Selección de Parámetros Audibles/Visuales

DIP switches para elección de volumen y patrón de sonido



Los ajustes del dispositivo se encuentran en la parte posterior de la unidad para evitar manipulaciones

## Especificaciones

### Especificaciones Generales

Temperatura de operación	0 °C a 50 °C (32 °F a 122 °F)
Rango de humedad	0 % a 93 %
Frecuencia de destello del estrobo	1 Hz
Voltaje nominal	Regulada de 24VCD ó 24 VROC
Rango de Voltaje de Operación (RMS)	16 a 33
Calibre de conductor en terminales de conexión	22 AWG a 12 AWG
Ambiente de instalación	Únicamente para uso en interior

**Nota:** El voltaje suministrado por Rectificadores de Onda Completa (VROC) se utiliza en algunas fuentes de alimentación y salidas de alimentación de voltaje de paneles.

### Rango de Audibilidad

#### Niveles de Audibilidad dBA Reverberante UL464 (dBA@3m)

Patrón de Sonido	Volumen	Niveles de Audibilidad dBA Reverberante UL464 (dBA@3m)					
		16 VCD	24 VCD Reg.	33 VCD	16 ROC	24 VROC Reg.	33 VROC
Temporal	Alto	82.2	84.9	84.6	76.8	79	80
	Bajo	75.5	80.5	80.2	71.8	75.1	76.6
Continuo	Alto	86.4	89.2	88.7	81.5	83.1	84
	Bajo	79.9	84	84.8	76.2	79.3	81.2
20 BPM	Alto	79	81.3	81.6	74	75.1	76.1
	Bajo	72.3	76	76.7	68.9	71.7	73.3
Marcha	Alto	83.2	86.4	85.7	79.2	80.6	81.4
	Bajo	76.9	80.9	81.7	73.3	76.2	78

#### Valeurs de dBA anéchoïques selon CAN/ULC-S525 (dBA à 3 m)

Patrón de Sonido	Volumen	Valeurs de dBA anéchoïques selon CAN/ULC-S525 (dBA à 3 m)					
		16 VCD	24 VCD Reg.	33 VCD	16 ROC	24 VROC Reg.	33 VROC
Temporal	Alto	90.2	93.2	93.2	84.4	87.1	88.5
	Bajo	83.7	87.4	88.3	78	82.2	84.5
Continuo	Alto	90.2	93.2	93.3	85.1	87.8	89
	Bajo	83.8	87.6	88.6	78.5	83	85
20 BPM	Alto	90.3	92.9	92.9	84.4	87.2	88.6
	Bajo	83.6	87.3	88.3	78	82.2	84.5
Marcha	Alto	90.2	92.9	92.9	84.4	87.1	88.4
	Bajo	83.7	87.4	88.3	78	82.2	84.4

### Características Direccionales del Sonido, Estándar ULC

Eje Horizontal	
± 45°	-3 dbA
± 61°	-6 dbA
± 90°	-10 dbA
Eje Vertical	
± 49°	-3 dbA
± 61°	-6 dbA
± 90°	-7.7 dbA

### Consumos de Corriente (mA) en Operación RMS de Sirenas con Estrobo para montaje en techo FHS-400C

Intensidad de Destello Candela	24VCD Regulada		24 VROC Regulada	
	Tono Temporal, Volumen Alto*	Tono Continuo, Volumen Alto	Tono Temporal, Volumen Alto*	Tono Continuo, Volumen Alto
15	41	52	95	98
30	75	80	160	164
75	155	158	228	232
15/75	156	158	227	233
110	227	231	258	261

\*Los consumos de corriente mostrados para el volumen del tono temporal también son válidos para el tono de Marcha y 20 BPM

### Dispersión de Luz de Salida

Grados	% de Rango de Candelas	
	Dispersión Vertical Plano X	Dispersión Vertical Plano Y
±0	150	155
±5	149	153
±10	149	152
±15	145	152
±20	139	146
±25	130	130
±30	121	122
±35	114	115
±40	111	111
±45	110	108
±50	110	108
±55	107	105
±60	100	101
±65	88	89
±70	72	72
±75	59	59
±80	60	61
±85	55	58
±90	42	45
Compuesto ±45°	79	83

**Nota:** Los valores se muestran como porcentaje de la salida luminosa nominal de cualquier intensidad de destello (candela)

## Información para ordenar

Modelo	Descripción
FHS-400C-RR	Sirena con Estrobo para Montaje en Techo, Roja
FHS-400C-WW	Sirena con Estrobo para Montaje en Techo, Blanca
BB-400R	Caja posterior para montaje superficial, Roja
BB-400W	Caja posterior para montaje superficial, Blanca
MIX-4050	Módulo de Sincronización



### Canadá

25 Interchange Way Vaughan, ON L4K 5W3  
Teléfono: (905) 660-4655 | Fax: (905) 660-4113

### Estados Unidos de América

4575 Witmer Industrial Estates Niagara Falls, NY 14305  
Teléfono: (888) 660-4655 | Fax: (888) 660-4113

[www.mircom.com](http://www.mircom.com)



**ESTA INFORMACIÓN ES PARA FINES DE MARKETING ÚNICAMENTE Y NO TIENE LA INTENCIÓN DE DESCRIBIR LOS PRODUCTOS TÉCNICAMENTE.**

Para obtener información técnica completa y precisa relacionada con el rendimiento, la instalación, las pruebas y la certificación, consulte la documentación técnica. Este documento contiene la propiedad intelectual de Mircom. La información está sujeta a cambios por Mircom sin previo aviso. Mircom no representa ni garantiza la exactitud o integridad. Reservados todos los derechos. Todas las demás marcas comerciales y marcas comerciales registradas son propiedad de sus respectivos dueños.

CAT. 5364S

Rev. 0