



Description

L'avertisseur/stroboscope de plafond FHS-400C de Mircom offre une solution visuelle et sonore procurant une efficacité énergétique exceptionnelle dans une conception compacte. Utilisant une technologie à DEL avancée, l'avertisseur/stroboscope FHS-400C tire moins de courant, ce qui permet d'ajouter plus de dispositifs sur un circuit d'appareils de signalisation (CAS), tout en réduisant le nombre de blocs d'alimentation externes requis.

L'avertisseur/stroboscope de la série FHS-400C offre une vaste plage de réglages sonores et visuels en un seul dispositif compact. Les réglages sonores comprennent les signaux temporaires, continus, rythmés et à 20 tonalités par minute pouvant être réglés à volume faible ou élevé. Le réglage de candela peut être configuré sur le terrain pour 15, 15/75, 30, 75, 110 candelas. Le réglage de candela est affiché sur la fenêtre avant pour une consultation simple. Les réglages du dispositif se trouvent derrière l'appareil pour prévenir les altérations.

L'avertisseur/stroboscope de la série FHS-400C peut être synchronisé avec un panneau de contrôle à l'aide du protocole de synchronisation de Mircom ou du module de synchronisation MIX-4050.

L'avertisseur/stroboscope de la série FHS-400C utilise une plaque de montage universelle permettant une installation sur une boîte simple, double, octogonale, une boîte de jonction électrique de 4 po ou une boîte carrée de 4 po. La plaque arrière permet à l'installateur d'installer la plaque et de brancher les fils de connexion. Le dispositif se fixe à la plaque de montage à l'aide d'une seule vis. De plus, le FHS-400C peut s'installer sur la boîte d'encastrement de la série BB-400 de Mircom pour les applications de montage en surface

Caractéristiques

- Conception compacte
- Technologie à DEL avancée offrant une meilleure performance au niveau du courant tiré
- Plus faible consommation énergétique par dispositif permettant d'ajouter plus de dispositifs de notification par circuit et réduisant le nombre de blocs d'alimentation externes
- Réglages de candela standards et élevés pour répondre aux exigences de presque toutes les applications
 - 15, 15/75, 30, 75, 110 cd
- Multiples réglages sonores pouvant être sélectionnés sur le terrain
 - Signaux temporaires, continus, rythmés et à 20 tonalités par minute
 - Réglages du volume faible et élevé
- Fini rouge ou blanc
- Réglages situés derrière le dispositif pour prévenir les altérations
- Comprend une pince de court-circuitage permettant aux installateurs de mettre le câblage à l'essai avant d'installer le dispositif
- En mesure de supporter de 12 à 22 AWG
- Installation en surface sur une boîte d'encastrement BB-400 de Mircom, une boîte simple, une boîte carrée de 4 po, une boîte double, une boîte octogonale ou une boîte de jonction de 4 po
- Plaque de montage universelle incluse avec tous les dispositifs
- Pour les applications intérieures

Compliance

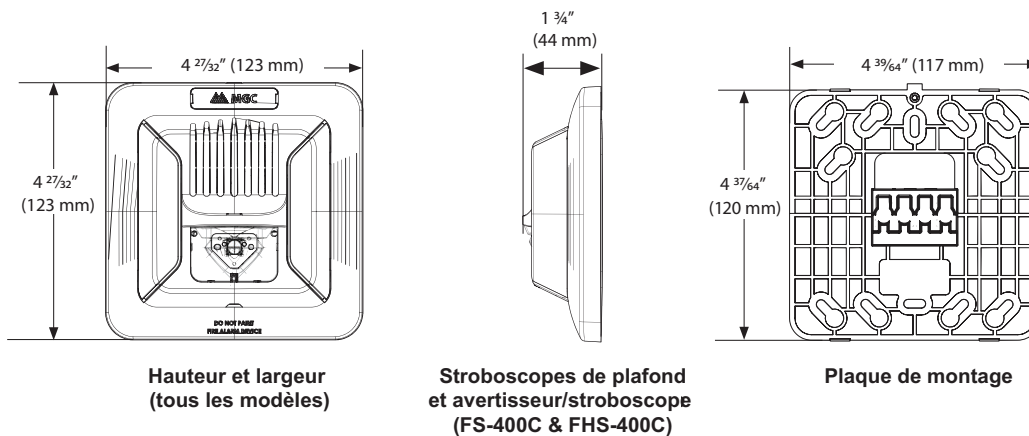
- UL 1971
- UL 1638
- UL 464
- ULC-S525
- ULC-S526
- NFPA 72, édition 2016



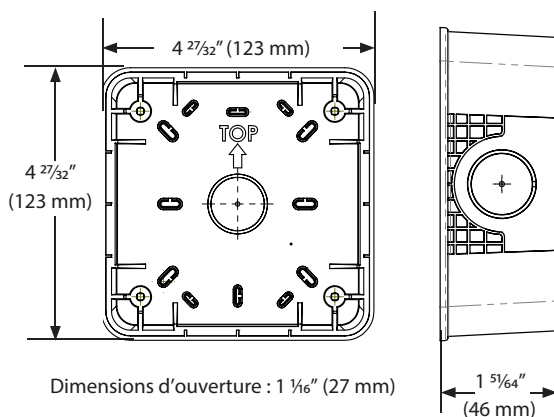
Spécifications techniques

L'avertisseur/stroboscope FHS-400C de Mircom est un appareil de notification qui s'installe au plafond. Grâce à sa conception, il tire moins de courant et fonctionne à 24 VCC régulés ou à pleine onde redressée. L'avertisseur/stroboscope est muni de deux réglages de volume pouvant être sélectionnés sur le terrain et offre un choix de quatre réglages de signaux : temporaires, continus, rythmés ou à 20 tonalités par minute. Il comprend une diode électroluminescente (DEL) comme source lumineuse et cinq réglages pouvant être sélectionnés sur le terrain de 15, 15/75, 30, 75, 110 candelas, dont l'affichage est visible en tout temps. Les réglages de candela ainsi que les réglages sonores ne peuvent pas être altérés. L'avertisseur/stroboscope peut être synchronisé avec un panneau de contrôle à l'aide du protocole de synchronisation de Mircom ou du module de synchronisation MIX-4050. Il est doté d'une plaque de montage qui permet à l'installateur de la pré-câbler. La plaque de montage s'installe sur une boîte simple, double, octogonale, une boîte carrée de 4 po ou une boîte d'encastrement de la série BB-400 de Mircom. L'avertisseur/stroboscope est homologué selon la norme UL 464, Audible Signaling Devices for Fire Alarm and Signaling Devices (dispositifs à signal sonore pour systèmes d'alarme incendie), la norme UL 1638, Visible Signaling Devices for Fire Alarm and Signaling Systems (dispositifs à signal visuel pour les systèmes d'alarme incendie) et la norme 1971, Signaling Devices for the Hearing Impaired (dispositifs de signalisation pour les personnes ayant une déficience auditive). Il est également homologué selon la norme ULC-S525, Dispositifs de signalisation sonore des systèmes d'alarme incendie et ULC-S526, Appareils à signal visuel pour systèmes d'alarme incendie.

Dimensions de la série 400

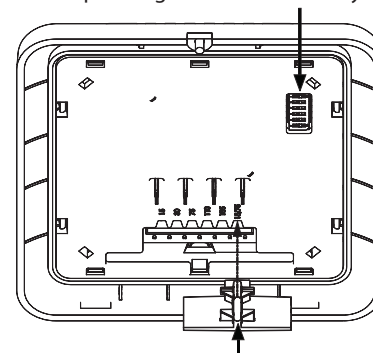


Dimensions BB-400



Réglages sonores et visuels

Commutateurs DIP pour régler le volume et le rythme du signal



Réglages situés derrière le dispositif pour prévenir les altérations

Spécifications

Spécifications générales

Température de fonctionnement	0 °C à 50 °C (32 °F à 122 °F)
Plage d'humidité	0 % à 93 %
Rythme de clignotement	1 Hz
Tension nominale	24 VCC régulés / 24 VFWR
Plage de tension de fonctionnement (intensité efficace)	16 à 33
Calibre de fil borne d'entrée	22 AWG à 12 AWG
Environnement d'installation	Utilisation intérieure

Valeurs sonores nominales

Valeurs de dBA réverbérés selon UL464 (dBA à 10 pi)

Tracé sonore	Volume	16 VCC	Rég. 24 VCC	33 VCC	16 FWR	Rég. 24 FWR	33 FWR
Temporel	Élevé	82,2	84,9	84,6	76,8	79	80
	Faible	75,5	80,5	80,2	71,8	75,1	76,6
Continu	Élevé	86,4	89,2	88,7	81,5	83,1	84
	Faible	79,9	84	84,8	76,2	79,3	81,2
20 tonalités par minute	Élevé	79	81,3	81,6	74	75,1	76,1
	Faible	72,3	76	76,7	68,9	71,7	73,3
Rythmé	Élevé	83,2	86,4	85,7	79,2	80,6	81,4
	Faible	76,9	80,9	81,7	73,3	76,2	78

Valeurs de dBA anéchoïques selon CAN/ULC-S525 (dBA à 3 m)

Tracé sonore	Volume	16 VCC	Rég. 24 VCC	33 VCC	16 FWR	Rég. 24 FWR	33 FWR
Temporel	Élevé	90,2	93,2	93,2	84,4	87,1	88,5
	Faible	83,7	87,4	88,3	78	82,2	84,5
Continu	Élevé	90,2	93,2	93,3	85,1	87,8	89
	Faible	83,8	87,6	88,6	78,5	83	85
20 tonalités par minute	Élevé	90,3	92,9	92,9	84,4	87,2	88,6
	Faible	83,6	87,3	88,3	78	82,2	84,5
Rythmé	Élevé	90,2	92,9	92,9	84,4	87,1	88,4
	Faible	83,7	87,4	88,3	78	82,2	84,4

ULC – Caractéristiques sonores directionnelles

Axe horizontal	
± 45°	-3 dbA
± 61°	-6 dbA
± 90°	-10 dbA
Axe vertical	
± 49°	-3 dbA
± 61°	-6 dbA
± 90°	-7,7 dbA

Avertisseur/stroboscope FHS-400C – Courants d'intensité efficace (mA)

Candela	Régulés 24 VCC		Régulés 24 VFWR	
	Temporel Volume élevé*	Continu Volume élevé	Temporel Volume élevé*	Continu Volume élevé
15	41	52	95	98
30	75	80	160	164
75	155	158	228	232
15/75	156	158	227	233
110	227	231	258	261

*Le volume de la tonalité temporelle est représentatif des signaux rythmés et à 20 tonalités par minute

Dispersion de la sortie lumineuse

Degrés	% nominal de candela	
	Dispersion verticale Plan X	Dispersion verticale Plan Y
±0	150	155
±5	149	153
±10	149	152
±15	145	152
±20	139	146
±25	130	130
±30	121	122
±35	114	115
±40	111	111
±45	110	108
±50	110	108
±55	107	105
±60	100	101
±65	88	89
±70	72	72
±75	59	59
±80	60	61
±85	55	58
±90	42	45
Composé ±45°	79	83

Remarque : les valeurs sont indiquées en pourcentages de la sortie nominale de lumière.

Renseignements de commande

Modèle	Description
FHS-400C-RR	Avertisseur/stroboscope de plafond, rouge
FHS-400C-WW	Avertisseur/stroboscope de plafond, blanc
BB-400R	Boîte d'encastrement pour montage en surface, rouge
BB-400W	Boîte d'encastrement pour montage en surface, blanche
MIX-4050	Module de synchronisation



Canada

25 Interchange Way, Vaughan, ON L4K 5W3
Tél: (905) 660-4655 | Téléc: (905) 660-4113

États-Unis

4575 Witmer Industrial Estates, Niagara Falls, NY 14305
Sans frais: (888) 660-4655 | Téléc. sans frais: (888) 660-4113

www.mircom.com



CETTE INFORMATION EST UNIQUEMENT À DES FINS DE COMMERCIALISATION ET N'EST PAS CONÇUE POUR DÉCRIRE LES PRODUITS TECHNIQUEMENT.

Pour des informations techniques complètes et précises sur les performances, l'installation, les tests et la certification, reportez-vous à la documentation technique. Ce document contient la propriété intellectuelle de Mircom. L'information est sujette à modification par Mircom sans préavis. Mircom ne représente ni ne garantit l'exactitude ou l'exhaustivité. Toutes les autres marques et marques déposées sont la propriété de leurs propriétaires respectifs.

CAT. 5364F

Rév. 0