



## Descripción

Las sirenas Mircom FH-400 brindan una solución de notificación audible con excepcional eficiencia energética. Las sirenas FHS-400 ofrecen un amplio rango de ajustes audibles en un compacto aparato. Las opciones de selección de parámetros audibles incluyen la elección de patrón de sonido Temporal, Continuo, Tiempo de Marcha ó 20 BPM y la elección del nivel de volumen alto o bajo. Los selectores de ajustes del dispositivo se ubican en la parte posterior de la unidad para evitar manipulaciones.

Las sirenas FH-400 utilizan un plato de montaje universal que permite instalar la unidad en cajas de conexión rectangular simple o doble, octagonal, cajas de paso de 4 pulgadas o cajas cuadradas de conexión eléctrica de 4 pulgadas. El plato de montaje con terminales, facilita al instalador el terminado y prueba del cableado, así como el montaje del dispositivo. El dispositivo se encastra en el plato de montaje y se asegura con un simple tornillo. Adicionalmente los dispositivos FH-400 se pueden instalar en la caja Mircom BB-400 para aplicaciones que requieren montaje superficial.

## Especificaciones para Ingeniería

Los dispositivos de notificación de alarma audible para montaje en pared o techo a utilizar deberán ser sirenas Mircom FH-400. Las sirenas deberán de contar con diseño de bajo consumo de corriente y operar a 24 VCD con tensión regulada o de rectificador de onda completa.

Las sirenas deberán de tener la posibilidad de elegir en campo de entre dos niveles de volumen y de entre cuatro tonos (patrones de sonido) temporal, continuo, marcha de tiempo o 20 BPM. Los interruptores de selección de volumen y patrón de sonido deberán de estar alojados en el interior del dispositivo para evitar manipulaciones. Las sirenas deberán contar con plato de montaje con terminales de conexión que permitan terminar y probar el cableado antes de instalar el dispositivo. El plato de montaje universal permitirá instalar las unidades en cajas de conexión rectangular simple o doble, octagonal, cajas de paso de 4 pulgadas, cajas cuadradas de conexión eléctrica de 4 pulgadas o caja Mircom BB-400 para aplicaciones que requieren montaje superficial. Las sirenas deberán estar listadas por UL estándar 464, Dispositivos de Señalización Audible para Sistemas de Alarma y Señalización de Incendio y por el estándar ULC-S525 Dispositivos de Notificación Audible para Sistemas de Alarma y Señalización de Incendio.

## Características

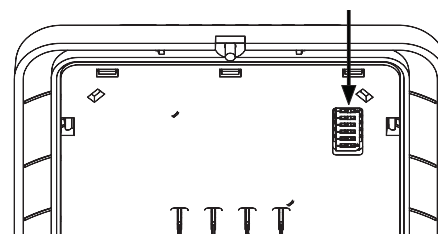
- Diseño Compacto
- Menor consumo de corriente por dispositivo que permite conectar una mayor cantidad de dispositivos de notificación por circuito, reduciendo las necesidades de fuentes de alimentación externas
- Ajuste múltiple de parámetros audibles elegible en campo.
  - Tonos Audibles: Temporal, Continuo, Tiempo de Marcha y 20 BPM
  - Selección de nivel de volumen Alto o Bajo
- Montaje en pared o techo
- Acabado en color rojo o blanco
- Los ajustes del dispositivo se encuentran en la parte posterior de la unidad para evitar manipulaciones
- Incluye clip de continuidad que permite al instalador probar el cableado antes de instalar el dispositivo
- Terminales que soportan cables 12 a 22 AWG
- Montaje en caja para vista aparente Mircom BB-400, cajas de registro para empotrar rectangular estándar, cuadrada de 4 pulgadas, octagonal y cajas de conexiones de 4 pulgadas.
- Todas las unidades incluyen plato montaje universal
- Para aplicaciones en interior

## En cumplimiento de:

- UL 464
- ULC-S525

## Selección de Parámetros Audibles

DIP switches para elección de volumen y patrón de sonido



Los ajustes del dispositivo se encuentran en la parte posterior de la unidad para evitar manipulaciones



## Especificaciones

### Especificaciones Generales

Temperatura de operación	0 °C a 50 °C (32 °F a 122 °F)
Rango de humedad	0 % a 93 %
Voltaje nominal	24 VDC Regulada / 24 VROC**
Rango de Voltaje de Operación (RMS)	16 a 33
Calibre de conductor en terminales de conexión	22 AWG a 12 AWG
Ambiente de instalación	Únicamente para uso en interior

\*\*Nota: El voltaje suministrado por Rectificadores de Onda Completa (VROC) se utiliza en algunas fuentes de alimentación y salidas de alimentación de paneles.

### Consumos de Corriente (mA) en Operación RMS de Sirena FH-400

Volumen	24 VDC Reg. Todos los Tonos	24 VROC Reg. todos los tonos
Alto	37	31
Bajo	22	25

### Características Direccionales del Sonido, Estándar ULC

Eje Horizontal	
± 45°	-3 dbA
± 61°	-6 dbA
± 90°	-10 dbA
Eje Vertical	
± 49°	-3 dbA
± 61°	-6 dbA
± 90°	-7,7 dbA

## Rango de Audibilidad

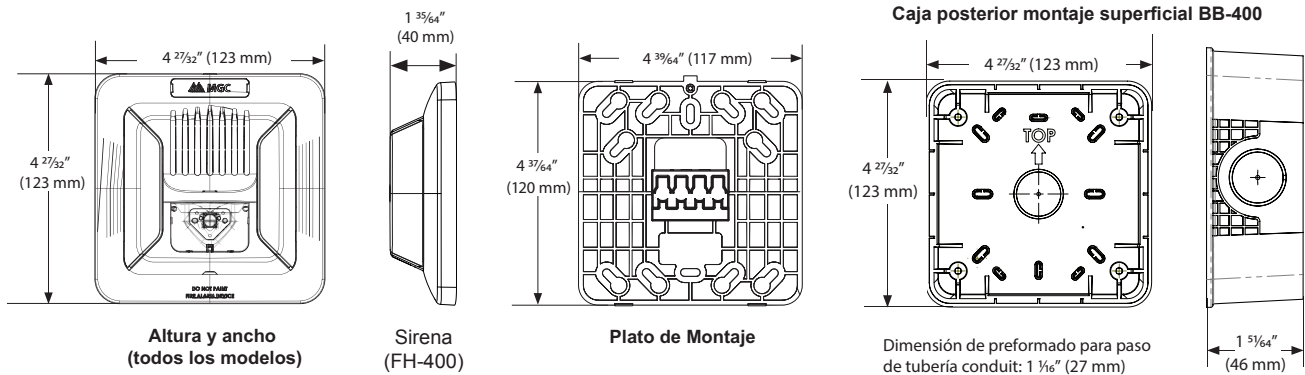
### Niveles de Audibilidad dBA Reverberante UL464 (dBA@3m)

Patrón de Sonido	Volumen	16 VCD	24 VCD Reg.	33 VCD	16 ROC	24 VROC Reg.	33 ROC
Temporal	Alto	82.2	84.9	84.6	76.8	79	80
	Bajo	75.5	80.5	80.2	71.8	75.1	76.6
Continuo	Alto	86.4	89.2	88.7	81.5	83.1	84
	Bajo	79.9	84	84.8	76.2	79.3	81.2
20 BPM	Alto	79	81.3	81.6	74	75.1	76.1
	Bajo	72.3	76	76.7	68.9	71.7	73.3
Marcha	Alto	83.2	86.4	85.7	79.2	80.6	81.4
	Bajo	76.9	80.9	81.7	73.3	76.2	78

### Nivel de Audibilidad dBA Anecoico CAN/ULC-S525 (dBA@3m)

Patrón de Sonido	Volumen	16 VCD	24 VCD Reg.	33 VCD	16 ROC	24 VROC Reg.	33 ROC
Temporal	Alto	90.2	93.2	93.2	84.4	87.1	88.5
	Bajo	83.7	87.4	88.3	78	82.2	84.5
Continuo	Alto	90.2	93.2	93.3	85.1	87.8	89
	Bajo	83.8	87.6	88.6	78.5	83	85
20 BPM	Alto	90.3	92.9	92.9	84.4	87.2	88.6
	Bajo	83.6	87.3	88.3	78	82.2	84.5
Marcha	Alto	90.2	92.9	92.9	84.4	87.1	88.4
	Bajo	83.7	87.4	88.3	78	82.2	84.4

## Dimensiones



## Información para ordenar

Modelo	Descripción
FH-400-RR	Sirena para montaje en techo o pared, roja
FH-400-WW	Sirena para montaje en techo o pared, blanca
BB-400R	Caja posterior para montaje superficial, roja
BB-400W	Caja posterior para montaje superficial, blanca
MIX-4050	Módulo de sincronización



Canadá

25 Interchange Way Vaughan, ON L4K 5W3  
Teléfono: (905) 660-4655 | Fax: (905) 660-4113

Estados Unidos de América

4575 Witmer Industrial Estates Niagara Falls, NY 14305  
Teléfono: (888) 660-4655 | Fax: (888) 660-4113

www.mircom.com



**ESTA INFORMACIÓN ES PARA FINES DE MARKETING ÚNICAMENTE Y NO TIENE LA INTENCIÓN DE DESCRIBIR LOS PRODUCTOS TÉCNICAMENTE.**

Para obtener información técnica completa y precisa relacionada con el rendimiento, la instalación, las pruebas y la certificación, consulte la documentación técnica. Este documento contiene la propiedad intelectual de Mircom. La información está sujeta a cambios por Mircom sin previo aviso. Mircom no representa ni garantiza la exactitud o integridad. Reservados todos los derechos. Todas las demás marcas comerciales y marcas comerciales registradas son propiedad de sus respectivos dueños.

CAT. 5360S

Rev. 0