



## Descripción

Las sirenas con estrobo para montaje en pared FHS-400 brindan una solución de notificación audiovisual con excepcional eficiencia energética. Mediante la utilización de avanzada tecnología LED, las sirenas con estrobo FHS-400 LED demandan menor consumo de corriente lo que permite conectar mayor cantidad de dispositivos en un circuito de notificación de alarma NAC por lo que la cantidad de fuentes de alimentación externas requeridas se reduce.

Las sirenas con estrobo FHS-400 ofrecen un amplio rango de ajustes audibles y visuales en un compacto aparato. Las opciones de selección de parámetros audibles incluye la elección de patrón de sonido Temporal, Continuo, Tiempo de Marcha ó 20 BPM y la elección del nivel de volumen alto o bajo. La intensidad de destello (Candelas) se puede seleccionar en campo para 15, 15/75, 30, 75, 110 ó 185 cd. La intensidad de destello (Candela) elegida, se visualiza desde el frente de la unidad para una fácil identificación. Todos los ajustes del dispositivo se ubican en la parte posterior de la unidad para evitar manipulaciones.

Las sirenas con estrobo FHS-400 pueden sincronizarse utilizando paneles de control con protocolo Mircom o mediante el módulo de sincronización SDM-240.

Las sirenas con estrobo FHS-400 utilizan un plato de montaje universal que permite instalar la unidad en cajas de conexión rectangular simple o doble, octagonal, cajas de paso de 4 pulgadas o cajas cuadradas de conexión eléctrica de 4 pulgadas. El plato de montaje con terminales, facilita al instalador el terminado y prueba del cableado, así como el montaje del dispositivo. El dispositivo se encastra en el plato de montaje y se asegura con un simple tornillo. Adicionalmente los aparatos FHS-400 se pueden instalar en la caja Mircom BB-400 para aplicaciones que requieren montaje superficial.

## Características

- Diseño Compacto
- Avanzada tecnología LED que brinda un desempeño superior en cuanto a consumo de corriente
- Menor consumo de corriente por dispositivo que permite conectar una mayor cantidad de dispositivos de notificación por circuito, reduciendo las necesidades de fuentes de alimentación externas
- Ajuste de selección de luminosidad (Candela) estándar y alta en una misma unidad lo que permite cumplir virtualmente con cualquier aplicación
  - 15, 15/75, 30, 75, 110, 185 cd
- Ajuste múltiple de parámetros audibles elegible en campo
  - Tonos Audibles: Temporal, Continuo, Tiempo de Marcha y 20 BPM
  - Ajuste de volumen: Alto o Bajo
- Acabado en color rojo o blanco
- Los ajustes del dispositivo se encuentran en la parte posterior de la unidad para evitar manipulaciones
- Incluye clip de continuidad que permite al instalador probar el cableado antes de instalar el dispositivo
- Terminales que soportan cables 12 a 22 AWG
- Montaje en caja para vista aparente Mircom BB-400, cajas de registro para empotrar rectangular estándar, cuadrada de 4 pulgadas, octagonal y cajas de conexiones de 4 pulgadas
- Todas las unidades incluyen plato de montaje universal
- Para aplicaciones en interior

## En cumplimiento de:

- UL 1971
- UL 1638
- UL 464
- ULC-S525
- ULC-S526
- NFPA 72 Edición 2016

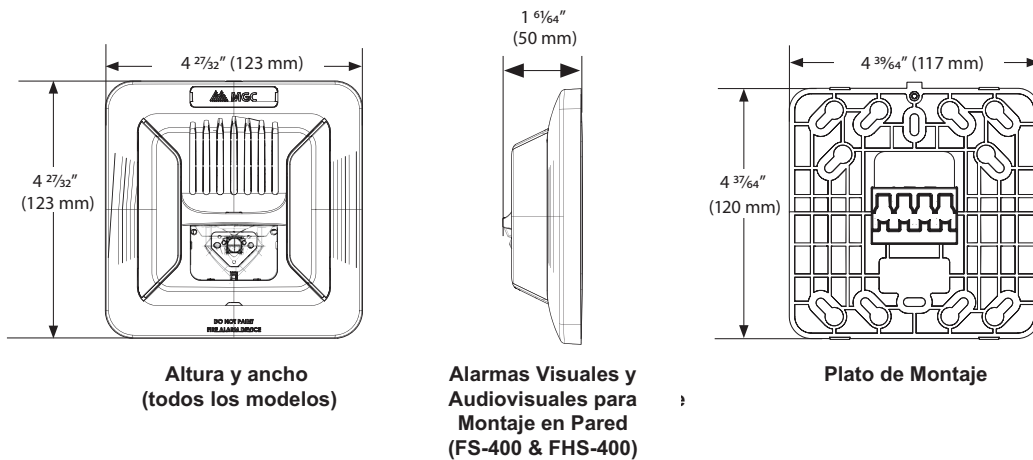


## Especificaciones para Ingeniería

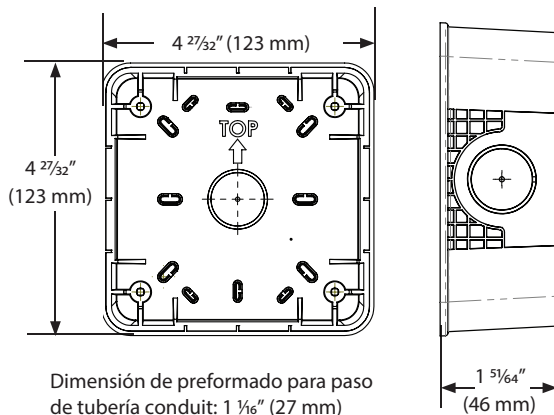
Los dispositivos de notificación de alarma audiovisual para montaje en pared a utilizar deberán ser sirenas con estrobo Mircom FHS-400. Las sirenas con estrobo deberán de contar con diseño de bajo consumo de corriente y operar a 24 VCD con tensión regulada o de rectificador de onda completa.

Las sirenas con estrobo deberán de tener la posibilidad de elegir en campo de entre dos niveles de volumen y de entre cuatro tonos (patrones de sonido) temporal, continuo, marcha de tiempo o 20 BPM. Las sirenas con estrobo deberán de tener incorporado un Diodo Emisor de Luz (LED) como fuente de luminosidad y tendrá un selector que posibilite elegir el nivel de intensidad de destello de 15, 15/75, 30, 75, 110 ó 185 candelas. La intensidad de destello seleccionada (candelas) deberá de poder visualizarse en todo momento, una vez instalado. Tanto el selector de ajuste de intensidad de destello como los interruptores de selección de volumen y patrón de sonido deberán de estar alojados en el interior del dispositivo para evitar manipulaciones. Las sirenas con estrobo deberán poder sincronizarse mediante panel de control que cuente con protocolo de sincronización Mircom o a través del módulo externo de sincronización SDM-240. Las sirenas con estrobo deberán contar con plato de montaje con terminales de conexión que permitan terminar y probar el cableado antes de instalar el dispositivo. El plato de montaje universal permitirá instalar las unidades en cajas de conexión rectangular simple o doble, octagonal, cajas de paso de 4 pulgadas, cajas cuadradas de conexión eléctrica de 4 pulgadas o caja Mircom BB-400 para aplicaciones que requieren montaje superficial. Las sirenas con estrobo deberán estar listadas por UL estándar 464, Dispositivos de Señalización Audible para Sistemas de Alarma y Señalización de Incendio, por el estándar UL 1638, Dispositivos de Notificación Visual para Sistemas de Alarma y Señalización de Incendio y por el estándar UL 1971, Dispositivos de Señalización para Personas con Capacidad Auditiva Disminuida. Adicionalmente las sirenas con estrobo deberán estar listadas en cumplimiento del estándar ULC-S525 Dispositivos de Notificación Audible para Sistemas de Alarma y Señalización de Incendio y estándar ULC-S526 Dispositivos de Notificación Visual para Sistemas de Alarma y Señalización de Incendio.

## Dimensiones FHS-400

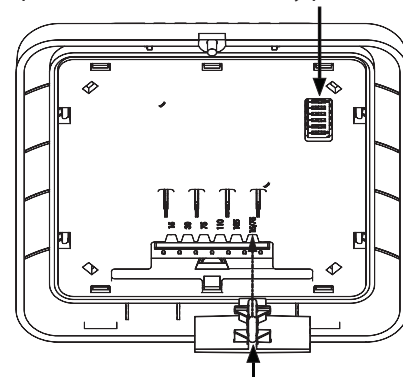


## Dimensiones BB-400



## Selección de Parámetros Audibles/Visuales

DIP switches para elección de volumen y patrón de sonido



Switch para elección de nivel de Candelas

Los ajustes del dispositivo se encuentran en la parte posterior de la unidad para evitar manipulaciones

## Especificaciones

### Especificaciones Generales

Temperatura de operación	0 °C a 50 °C (32 °F a 122 °F)
Rango de humedad	0 % a 93 %
Frecuencia de destello del estrobo	1 Hz
Voltaje nominal	Regulada de 24 VCD ó 24 VROC**
Rango de Voltaje de Operación (RMS)	16 a 33 VCD
Calibre de conductor en terminales de conexión	22 AWG a 12 AWG
Ambiente de instalación	Únicamente para uso en interior

\*\*Nota: El voltaje suministrado por Rectificadores de Onda Completa (VROC) se utiliza en algunas fuentes de alimentación y salidas de alimentación de voltaje de paneles.

## Rango de Audibilidad

### Niveles de Audibilidad dBA Reverberante UL464 (dBA@3m)

Patrón de Sonido	Volumen	16 VCD	24 VCD Reg.	33 VCD	16 ROC	24 VROC Reg.	33 ROC
Temporal	Alto	82.2	84.9	84.6	76.8	79	80
	Bajo	75.5	80.5	80.2	71.8	75.1	76.6
Continuo	Alto	86.4	89.2	88.7	81.5	83.1	84
	Bajo	79.9	84	84.8	76.2	79.3	81.2
20 BPM	Alto	79	81.3	81.6	74	75.1	76.1
	Bajo	72.3	76	76.7	68.9	71.7	73.3
Marcha	Alto	83.2	86.4	85.7	79.2	80.6	81.4
	Bajo	76.9	80.9	81.7	73.3	76.2	78

### Nivel de Audibilidad dBA Anecoico CAN/ULC-S525 (dBA@3m)

Patrón de sonido	Volumen	16 VCD	24 VCD Reg.	33 VCD	16 ROC	24 VROC Reg.	33 ROC
Temporal	Alto	90.2	93.2	93.2	84.4	87.1	88.5
	Bajo	83.7	87.4	88.3	78	82.2	84.5
Continuo	Alto	90.2	93.2	93.3	85.1	87.8	89
	Bajo	83.8	87.6	88.6	78.5	83	85
20 BPM	Alto	90.3	92.9	92.9	84.4	87.2	88.6
	Bajo	83.6	87.3	88.3	78	82.2	84.5
Marcha	Alto	90.2	92.9	92.9	84.4	87.1	88.4
	Bajo	83.7	87.4	88.3	78	82.2	84.4

### Características Direccionales del Sonido, Estándar ULC

Eje Horizontal	
± 45°	-3 dbA
± 61°	-6 dbA
± 90°	-10 dbA
Eje Vertical	
± 49°	-3 dbA
± 61°	-6 dbA
± 90°	-7.7 dbA

### Consumos de Corriente (mA) en Operación RMS de Sirenas con Estrobo para montaje en pared FHS-400

Intensidad de Destello Candela	24VCD Regulada		24 VROC Regulada	
	Tono Temporal, Volumen Alto*	Tono Continuo, Volumen Alto	Tono Temporal, Volumen Alto*	Tono Continuo, Volumen Alto
15	30	47	69	73
30	44	53	99	102
75	103	106	189	194
15/75	107	97	190	196
110	107	111	190	199
185	180	183	236	243

\* Los consumos de corriente mostrados para el volumen del tono temporal también son validos para el tono de Marcha y 20 BPM.

### Dispersión de Luz de Salida

Grados	% de Rango de Candelas	
	Dispersión Horizontal	Dispersión Vertical Pared a Piso
±0	149	Pared a Piso
±5	146	149
±10	143	153
±15	138	135
±20	134	104
±25	128	101
±30	123	94
±35	116	92
±40	106	84
±45	99	75
±50	92	68
±55	87	65
±60	82	61
±65	78	58
±70	75	54
±75	73	49
±80	72	43
±85	81	40
±90	53	30
Compuesto ±45°	42	

Nota: Los valores se muestran como porcentaje de la salida luminosa nominal de cualquier intensidad de destello (candela) seleccionada

## Información para ordenar

Modelo	Descripción
FHS-400-RR	Sirena con Estrobo para Montaje en Pared, Roja
FHS-400-WW	Sirena con Estrobo para Montaje en Pared, Blanca
BB-400R	Caja posterior para montaje superficial, Roja
BB-400W	Caja posterior para montaje superficial, Blanca
SDM-240	Módulo de Sincronización



### Canadá

25 Interchange Way Vaughan, ON L4K 5W3  
Teléfono: (905) 660-4655 | Fax: (905) 660-4113

### Estados Unidos de América

4575 Witmer Industrial Estates Niagara Falls, NY 14305  
Teléfono: (888) 660-4655 | Fax: (888) 660-4113

[www.mircom.com](http://www.mircom.com)



### ESTA INFORMACIÓN ES PARA FINES DE MARKETING ÚNICAMENTE Y NO TIENE LA INTENCIÓN DE DESCRIBIR LOS PRODUCTOS TÉCNICAMENTE.

Para obtener información técnica completa y precisa relacionada con el rendimiento, la instalación, las pruebas y la certificación, consulte la documentación técnica. Este documento contiene la propiedad intelectual de Mircom. La información está sujeta a cambios por Mircom sin previo aviso. Mircom no representa ni garantiza la exactitud o integridad. Reservados todos los derechos. Todas las demás marcas comerciales y marcas comerciales registradas son propiedad de sus respectivos dueños.

CAT. 5275S

Rev. 1