



Description

L'avertisseur/stroboscope mural FHS-400 de Mircom offre une solution visuelle et sonore procurant une efficacité énergétique exceptionnelle dans une conception compacte. Utilisant une technologie à DEL avancée, l'avertisseur/stroboscope FHS-400 tire moins de courant, ce qui permet d'ajouter plus de dispositifs sur un circuit d'appareils de signalisation (CAS), tout en réduisant le nombre de blocs d'alimentation externes requis.

L'avertisseur/stroboscope FHS-400 offre une vaste plage de réglages visuels et sonores en un seul dispositif compact. Les réglages sonores comprennent les signaux temporeux, continus, rythmés et à 20 tonalités par minute pouvant être réglés à volume faible ou élevé. Le réglage de candela peut être configuré sur le terrain pour 15, 15/75, 30, 75, 110, 185 candelas. Le réglage de candela est affiché sur la fenêtre avant pour une consultation simple. Les réglages du dispositif se trouvent derrière l'appareil pour prévenir les altérations.

L'avertisseur/stroboscope FHS-400 peut être synchronisé avec un panneau de contrôle à l'aide du protocole de synchronisation de Mircom ou du module de synchronisation SDM-240.

L'avertisseur/stroboscope FHS-400 utilise une plaque de montage universelle permettant une installation sur une boîte simple, double, octogonale, une boîte de jonction électrique de 4 po ou une boîte carrée de 4 po. La plaque arrière permet à l'installateur d'installer la plaque et de brancher les fils de connexion. Le dispositif se fixe à la plaque de montage à l'aide d'une seule vis. De plus, le FHS-400 peut s'installer sur la boîte d'encastrement de la série BB-400 de Mircom pour les applications de montage en surface.

Caractéristiques

- Conception compacte
- Technologie à DEL avancée offrant une meilleure performance au niveau du courant tiré
- Plus faible consommation énergétique par dispositif permettant d'ajouter plus de dispositifs de notification par circuit et réduisant le nombre de blocs d'alimentation externes
- Réglages de candela standards et élevés pour répondre aux exigences de presque toutes les applications
 - 15, 15/75, 30, 75, 110, 185 cd
- Multiples réglages sonores pouvant être sélectionnés sur le terrain
 - Temporel, continu, rythmé ou à 20 tonalités par minute
 - Réglages de volume faible et élevé
- Fini rouge ou blanc
- Réglages situés derrière le dispositif pour prévenir les altérations
- Comprend une pince de court-circuitage permettant aux installateurs de mettre le câblage à l'essai avant d'installer le dispositif
- En mesure de supporter de 12 à 22 AWG
- Installation en surface sur une boîte d'encastrement BB-400 de Mircom, une boîte simple, une boîte carrée de 4 po, une boîte double, une boîte octogonale ou une boîte de jonction de 4 po
- Plaque de montage universelle incluse avec tous les dispositifs
- Pour les applications intérieures

Conformité

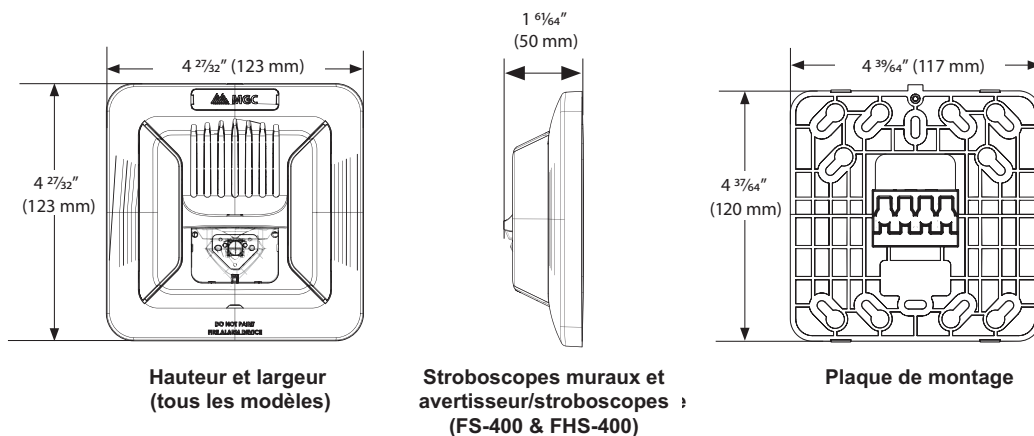
- UL 1971
- UL 1638
- UL 464
- ULC-S525
- ULC-S526
- NFPA 72, édition 2016



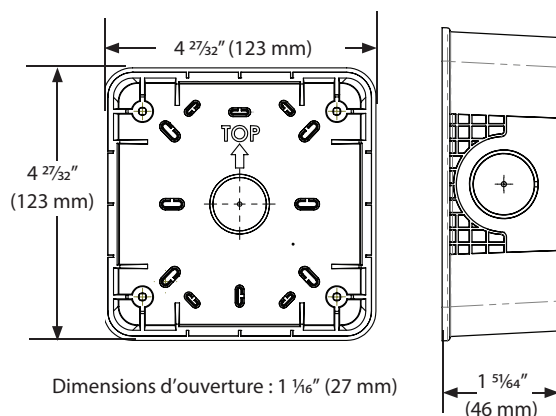
Spécifications techniques

L'avertisseur/stroboscope FHS-400 de Mircom est un appareil de notification pour les applications murales. Grâce à sa conception, l'avertisseur/stroboscope tire moins de courant et fonctionne à 24 VCC régulés ou à pleine onde redressée. Il offre deux réglages de volume pouvant être sélectionnés sur le terrain et quatre choix de réglages de signaux : temporaires, continus, rythmés ou à 20 tonalités par minute. L'avertisseur/stroboscope comprend une diode électroluminescente (DEL) comme source lumineuse et six réglages pouvant être sélectionnés sur le terrain de 15, 15/75, 30, 75, 110, 185 candelas, dont l'affichage est visible en tout temps. Les réglages de candela ainsi que les réglages sonores ne peuvent pas être altérés. L'avertisseur/stroboscope peut être synchronisé avec un panneau de contrôle à l'aide du protocole de synchronisation de Mircom ou du module de synchronisation SDM-240. Il est doté d'une plaque de montage qui permet à l'installateur de la pré-câbler. La plaque de montage s'installe sur une boîte simple, double, octogonale, une boîte carrée de 4 po ou une boîte d'encastrement de la série BB-400 de Mircom. L'avertisseur/stroboscope est homologué selon la norme UL 464, Audible Signaling Devices for Fire Alarm and Signaling Devices (dispositifs à signal sonore pour systèmes d'alarme incendie), la norme UL 1638, Visible Signaling Devices for Fire Alarm and Signaling Systems (dispositifs à signal visuel pour les systèmes d'alarme incendie) et la norme 1971, Signaling Devices for the Hearing Impaired (dispositifs de signalisation pour les personnes ayant une déficience auditive). Il est également homologué selon la norme ULC-S525, Dispositifs de signalisation sonore des systèmes d'alarme incendie et ULC-S526, Appareils à signal visuel pour systèmes d'alarme incendie.

FHS-400 Dimensions

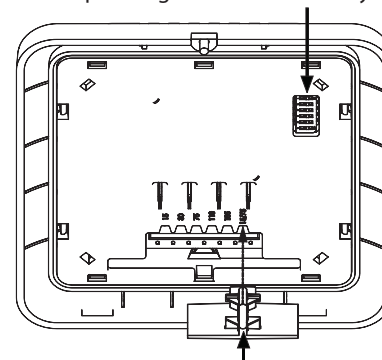


BB-400 Dimensions



Réglages sonores et visuels

Commutateurs DIP pour régler le volume et le rythme du signal



Interrupteur de réglage de candela

Réglages situés derrière le dispositif pour prévenir les altérations

Spécifications

Spécifications générales

Température de fonctionnement	0 °C à 50 °C (32 °F à 122 °F)
Plage d'humidité	0 % à 93 %
Rythme de clignotement	1 Hz
Tension nominale	24 VCC régulés / 24 VFWR
Plage de tension de fonctionnement (Intensité efficace)	16 à 33
Calibre de fil borne d'entrée	22 AWG à 12 AWG
Environnement d'installation	Utilisation intérieure seulement

Valeurs sonores nominales

Valeurs de dBA réverbérés selon UL464 (dBA à 10 pi)

Tracé sonore	Volume	16 VCC	Rég. 24 VCC	33 VCC	16 FWR	Rég. 24 FWR	33 FWR
		Temporal	Élevé	82,2	84,9	84,6	76,8
	Faible	75,5	80,5	80,2	71,8	75,1	76,6
Continuous	Élevé	86,4	89,2	88,7	81,5	83,1	84
	Faible	79,9	84	84,8	76,2	79,3	81,2
20 BPM	Élevé	79	81,3	81,6	74	75,1	76,1
	Faible	72,3	76	76,7	68,9	71,7	73,3
March	Élevé	83,2	86,4	85,7	79,2	80,6	81,4
	Faible	76,9	80,9	81,7	73,3	76,2	78

Valeurs de dBA anéchoïques selon CAN/ULC-S525 (dBA à 3 m)

Tracé sonore	Volume	16 VCC	Rég. 24 VCC	33 VCC	16 FWR	Rég. 24 FWR	33 FWR
		Temporal	Élevé	90,2	93,2	93,2	84,4
	Faible	83,7	87,4	88,3	78	82,2	84,5
Continuous	Élevé	90,2	93,2	93,3	85,1	87,8	89
	Faible	83,8	87,6	88,6	78,5	83	85
20 BPM	Élevé	90,3	92,9	92,9	84,4	87,2	88,6
	Faible	83,6	87,3	88,3	78	82,2	84,5
March	Élevé	90,2	92,9	92,9	84,4	87,1	88,4
	Faible	83,7	87,4	88,3	78	82,2	84,4

ULC – Caractéristiques sonores directionnelles

Horizontal Axis	
± 45°	-3 dbA
± 61°	-6 dbA
± 90°	-10 dbA
Vertical Axis	
± 49°	-3 dbA
± 61°	-6 dbA
± 90°	-7,7 dbA

Avertisseur/stroboscope FHS-400 – Courants d'intensité efficace (mA)

Candela	Régulés 24 VCC		Régulés 24 VFWR	
	Temporel Volume élevé*	Continu Volume élevé	Temporel Volume élevé*	Continu Volume élevé
15	30	47	69	73
30	44	53	99	102
75	103	106	189	194
15/75	107	97	190	196
110	107	111	190	199
185	180	183	236	243

* Le volume de la tonalité temporelle est représentatif des signaux rythmés et à 20 tonalités par minute.

Dispersion de la sortie lumineuse

Degrés	% nominal de candela	
	Dispersion horizontale	Dispersion verticale, mur au plancher
±0	149	148
±5	146	149
±10	143	153
±15	138	135
±20	134	104
±25	128	101
±30	123	94
±35	116	92
±40	106	84
±45	99	75
±50	92	68
±55	87	65
±60	82	61
±65	78	58
±70	75	54
±75	73	49
±80	72	43
±85	81	40
±90	53	30
Composé ±45°	42	

Remarque : les valeurs sont indiquées en pourcentages de la sortie nominale de lumière à tout réglage de candela

Renseignements de commande

Modèle	Description
FHS-400-RR	Avertisseur/stroboscope mural, rouge
FHS-400-WW	Avertisseur/stroboscope mural, blanc
BB-400R	Boîte d'encastrement pour montage en surface, rouge
BB-400W	Boîte d'encastrement pour montage en surface, blanche
SDM-240	Module de synchronisation



Canada

25 Interchange Way, Vaughan, ON L4K 5W3
Tél: (905) 660-4655 | Téléc: (905) 660-4113

États-Unis

4575 Witmer Industrial Estates, Niagara Falls, NY 14305
Sans frais: (888) 660-4655 | Téléc. sans frais: (888) 660-4113

www.mircom.com



CETTE INFORMATION EST UNIQUEMENT À DES FINS DE COMMERCIALISATION ET N'EST PAS CONÇUE POUR DÉCRIRE LES PRODUITS TECHNIQUEMENT.

Pour des informations techniques complètes et précises sur les performances, l'installation, les tests et la certification, reportez-vous à la documentation technique. Ce document contient la propriété intellectuelle de Mircom. L'information est sujette à modification par Mircom sans préavis. Mircom ne représente ni ne garantit l'exactitude ou l'exhaustivité. Toutes les autres marques et marques déposées sont la propriété de leurs propriétaires respectifs.

CAT. 5275F

Rév. 1