

## MRI-4070-M

### MODULES DE SECTIONNEURS MULTIPLES (8 SECTIONS DE SECTIONNEMENT)



### Description

Le module de sectionneurs multiples MRI-4070-M est un dispositif qui permet à la boucle de communication du circuit de ligne de signalisation (CLS) de continuer à fonctionner lorsqu'un court-circuit survient sur une section de la boucle. Il est conçu pour être utilisé avec un poste de contrôle d'alarme incendie Secutron compatible. Le MRI-4070-M fournit huit (8) sections de sectionnement, chacune électriquement isolée par rapport aux autres.

Sur chacune des sections en cours d'utilisation, un voyant à DEL clignote pour indiquer un état normal et le voyant demeure allumé en continu lors d'une condition de court-circuit. Chaque section réinitialise automatiquement la zone de la boucle de communication protégée en condition normale dès que le court-circuit est réglé. Chaque section de sectionnement peut isoler une section du CLS ayant une charge maximale de 0,4 A et une charge minimale de 0,0 A. La résistance maximale qui fera passer le sectionneur du mode fermé ou mode ouvert est de 10Ω.

Le module est un dispositif matériel qui ne nécessite pas d'adresse. Il s'agit d'un dispositif à faible consommation de courant. Il n'y a pas de limite au nombre de dispositifs MRI-4070-M installés sur le CLS, pourvu que la limite totale de courant de la boucle soit respectée. Toute section inutilisée peut être laissée sans connexion sans nuire aux autres sections. Toutes les connexions au MRI-4070-M sont réalisées à l'aide de blocs de jonction enfichables.

Le MRI-4070-M est facile et rapide à installer, car il est doté de blocs de jonction enfichables. Le module s'installe facilement sur le rail DIN sans outil supplémentaire.

Le MRI-4070-M peut être installé sur le MMX-BB-4002R, qui prend en charge jusqu'à 2 modules multi, ou sur le MMX-BB-4006R, qui permet jusqu'à 6 modules multi. Il est aussi possible d'installer le MRI-4070-M sur tout boîtier homologué UL/ULC à l'aide de la trousse de support de montage.

### Caractéristiques

- Fournit 8 sections de sectionnement, chacune électriquement isolée par rapport aux autres
- Permet à la boucle du CLS de continuer à fonctionner lorsqu'un court-circuit survient sur une section de la boucle
- Chaque section de sectionnement est dotée d'un voyant à DEL pour signaler l'état normal (clignotements) ou une condition de court-circuit (allumé en continu), permettant de trouver facilement la section défectueuse du CLS
- Capacité de réinitialisation automatique sur chaque section lorsque le court-circuit est réglé
- Abordable et efficace sur le plan de l'espace
- Attache de montage pour rail DIN et blocs de jonction enfichables pour une installation simple et rapide
- Aucune adresse de module requise
- Toute section inutilisée peut être laissée sans connexion sans nuire aux autres sections
- Compatible avec les panneaux de contrôle d'alarme incendie MR-400, MR-401 et MMX-4000
- Maximum de 2 modules pouvant être installés sur un boîtier homologué UL/ULC, MMX-BB-4002R
- Maximum de 6 modules pouvant être installés sur un boîtier homologué UL/ULC, MMX-BB-4006R
- Trousse de support de montage permettant d'installer le module sur tout autre boîtier équivalent homologué UL/ULC

### Spécifications techniques

Tension de fonctionnement normale	15 à 29 VCC
Courant d'activation	9,5 mA par section activée
Courant de réserve	0,56 mA par section utilisée
Plage de températures de fonctionnement	32° F à 120° F (0° C à 49° C)
Plage d'humidité	10% à 93% sans condensation
Dimensions	110 mm x 93 mm (4 5/16 x 3 11/16 po)
Plage de câblage sur toutes les bornes	12 à 22 AWG

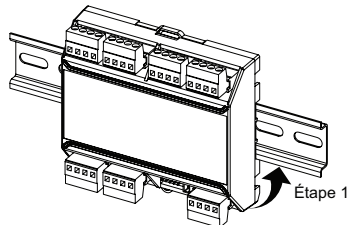


## Instructions d'installation

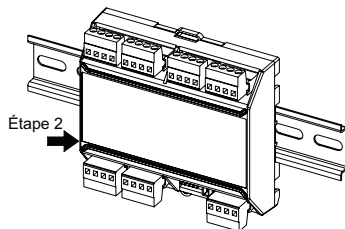
Le MRI-4070-M peut être installé sur un rail DIN de 35 mm de large en forme de chapeau, compris avec les boîtiers homologués de MGC ou tout autre boîtier équivalent homologué (voir le document LT-6749) en utilisant le MGC-4000-BR (trousse de support de montage).

- MMX-BB-4002R pour 1 ou 2 modules (voir le document LT-6736SEC)
- MMX-BB-4006R pour jusqu'à 6 modules (voir le document LT-6736SEC)

1. Accrochez le module multi dans le bas du rail DIN comportant trois dents.



2. Poussez le module sur le rail DIN et relâchez l'attache.

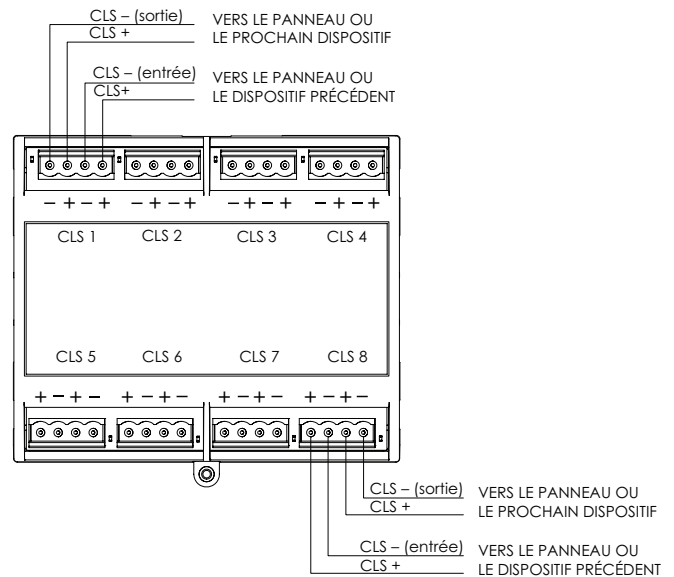


MMX-BB-4002R

MMX-BB-4006R

## Diagramme de câblage

Il est recommandé de débrancher le CLS avant d'effectuer l'installation ou l'entretien.



## Renseignements de commande

Modèle	Description
MRI-4070-M	Module de sectionneurs multiples de la série 4000 (8 sections de sectionnement)
MMX-BB-4002R	Boîtier pour 2 modules multi MRI-4000, porte rouge
MMX-BB-4006R	Boîtier pour 6 modules multi MRI-4000, porte rouge
MGC-4000-BR	Trousse de support de montage pour modules multi