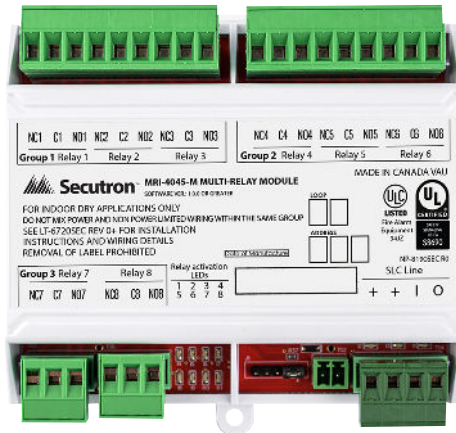


**MRI-4045-M
MODULE DE RELAIS MULTIPLES
(8 CONTACTS DE FORME C SPDT)**



Description

Le module de relais multiples MRI-4045-M est un dispositif adressable intelligent qui fournit des sorties de relais pouvant être programmées pour réagir à toute alarme ou combinaison d'entrées. Il est conçu pour être utilisé avec un poste de contrôle d'alarme incendie Secutron compatible. Le MRI-4045-M fournit huit (8) contacts de forme C (SPDT). Les modules vérifient toujours la position de contact. En cas de contacts bloqués ou non fonctionnels, un signal de trouble est envoyé au panneau de contrôle d'alarme incendie (PCAI).

La connexion du circuit de ligne de signalisation (CLS) à puissance limitée est installée de façon pratique à l'écart des bornes de relais. Les contacts de relais sont électriquement isolés de la section du CLS et ceux-ci sont conçus pour contrôler les circuits n'exigeant pas de supervision. Les lignes connectées aux contacts de relais sont limitées en puissance si elles sont câblées à une source limitée en puissance.

L'adresse du MRI-4045-M est réglée à l'aide de l'outil de programmation portatif MIX-4090. Le module est doté de voyants à DEL pour chaque relais pour signaler l'activation (ROUGE). Un voyant à DEL verte indique l'état de communication du circuit de ligne de signalisation (CLS) et deux voyants à DEL jaune indiquent si un court-circuit a été isolé sur l'un ou l'autre des côtés de la connexion du CLS.

Le MRI-4045-M est facile et rapide à installer, car il est doté de blocs de jonction enfichables. Le module s'installe facilement sur le rail DIN sans outil supplémentaire.

Le MRI-4045-M peut être installé sur le MMX-BB-4002R, qui prend en charge jusqu'à 2 modules multi, ou sur le MMX-BB-4006R, qui permet jusqu'à 6 modules multi. Il est aussi possible d'installer le MRI-4045-M sur tout boîtier homologué UL/ULC à l'aide de la trousse de support de montage.

Caractéristiques

- Fournit 8 contacts de forme C (SPDT) d'une valeur nominale de 2 A à 30 VCC ou 0,5 à 125 VCA
- Le PCAI peut contrôler chaque contact individuellement
- Les 8 contacts de forme C utilisent une seule adresse de module grâce à une technique de sous-adressage
- Capacité d'activation de groupe pour accélérer le temps de réaction
- Abordable et efficace sur le plan de l'espace
- Attache de montage pour rail DIN et blocs de jonction enfichables pour une installation simple et rapide
- Le CLS et les connexions d'alimentation se trouvent sur les côtés opposés du dispositif pour simplifier l'installation
- Chaque relais est doté de voyants à DEL pour signaler l'activation (ROUGE)
- DEL supplémentaires affichant l'état de communication du circuit de ligne de signalisation (CLS) et les courts-circuits potentiels
- Compatible avec les panneaux de contrôle d'alarme incendie MR-400, MR-401 et MMX-4000
- Maximum de 2 modules pouvant être installés sur un boîtier homologué UL/ULC, MMX-BB-4002R
- Maximum de 6 modules pouvant être installés sur un boîtier homologué UL/ULC, MMX-BB-4006R
- Trousse de support de montage permettant d'installer le module sur tout autre boîtier équivalent homologué UL/ULC

Spécifications techniques

| | |
|---|---|
| Tension de fonctionnement normale | 15 à 30 VCC |
| Courant d'alarme | 8,3 mA |
| Courant de réserve | 1,9 mA |
| Plage de températures de fonctionnement | 32° F à 120° F (0° C à 49° C) |
| Plage d'humidité | 10% à 93% sans condensation |
| Dimensions | 110 mm x 93 mm (4 5/16 x 3 11/16 po) |
| Plage de câblage sur toutes les bornes | 12 à 22 AWG |

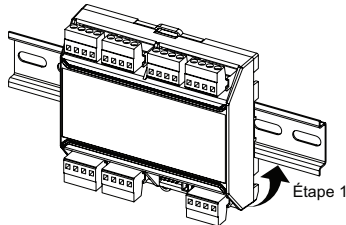


Instructions d'installation

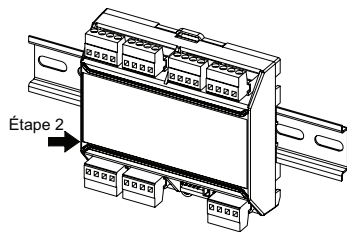
Le MRI-4045-M peut être installé sur un rail DIN de 35 mm de large en forme de chapeau, compris avec les boîtiers homologués de MGC ou tout autre boîtier équivalent homologué (voir le document LT-6749) en utilisant le MGC-4000-BR (trousse de support de montage).

- MMX-BB-4002R pour 1 ou 2 modules (voir le document LT-6736SEC)
- MMXBB-4006R permettant jusqu'à 6 modules (voir le document LT-6736)

1. Accrochez le module multi dans le bas du rail DIN comportant trois dents.



2. Poussez le module multi sur le rail DIN et relâchez l'attache.

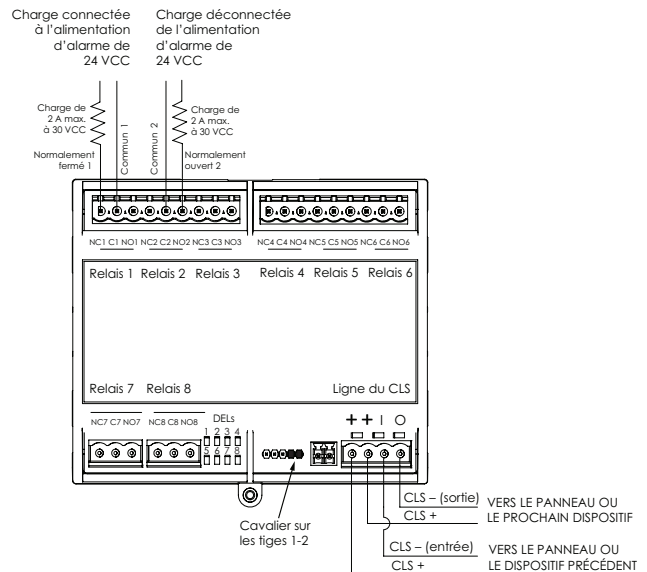


MMX-BB-4002R

MMX-BB-4006R

Diagramme de câblage

Avant d'installer ce dispositif, consultez les instructions relatives au panneau de contrôle compatible pour connaître les modes de fonctionnement du dispositif et les exigences en matière de configuration. Il est recommandé de débrancher le CLS avant d'effectuer l'installation ou l'entretien.



Renseignements de commande

| Modèle | Description |
|--------------|--|
| MRI-4045-M | Module de relais multiples de la série 4000 (8 contacts de forme C SPDT) |
| MMX-BB-4002R | Boîtier pour 2 modules multi MRI-4000, porte rouge |
| MMX-BB-4006R | Boîtier pour 6 modules multi MRI-4000, porte rouge |
| MGC-4000-BR | Trousse de support de montage pour modules multi |
| MIX-4090 | Programmeur d'adresses de la série 4000 |