

**MMX-BB-1002WPA /  
MMX-BB-1002WPRA  
BOÎTIER RÉISTANT AUX INTEMPÉRIES**


MMX-BB-1002WPRA / MMX-BB-1002WPA

**Description**

Le MMX-BB-1002WP(R)A est un boîtier complet qui comprend une porte ROUGE ou BLANCHE, une boîte d'encastrement noire, deux clés et un verrou durable sur le dessus de la porte.

Une charnière se trouve sur le côté inférieur de la boîte pour une meilleure protection contre les intempéries.

La boîte peut prendre en charge un bâti annonceur principal RAM-1032TZDS-CC qui fournit jusqu'à 32 points d'annonceur et un annonceur de combinaison RAX-1048TZDS-CC qui fournit jusqu'à 48 points d'annonceur. Le RAM-1032TZDS-CC et le RAX-1048TZDS-CC doivent être commandés séparément conformément aux exigences d'installation UL.

**Remarque : Il n'est pas nécessaire d'installer un thermostat ou un appareil de chauffage.**

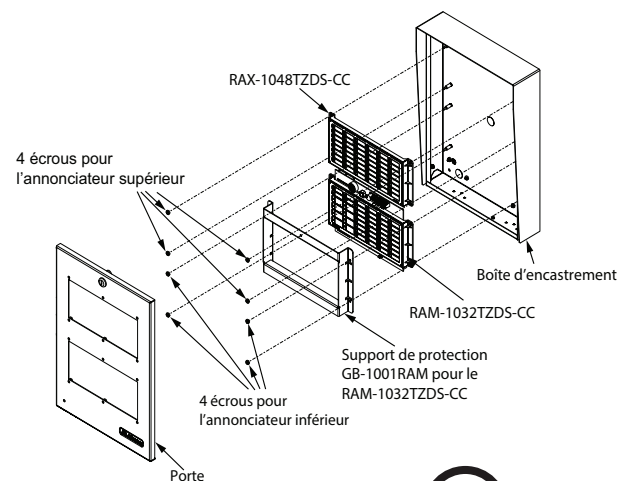
**Le RAM-1032TZDS-CC et le RAX-1048TZDS-CC doivent être commandés séparément conformément aux exigences d'installation UL.**

**Caractéristiques**

- Protection contre les intempéries homologuée UL pour les applications intérieures et extérieures
- Fini blanc ou rouge semi-lustré et boîte d'encastrement noire
- Vitre Lexan scellée pour une protection contre les éléments à l'extérieur
- Installation simple avec deux alvéoles défonçables de 7/8 po de diamètre pour le câblage
- Pour une installation en surface
- Installation et entretien faciles : appareil de chauffage ou thermostat non requis

**Spécifications**

Dimensions	Hauteur : 17-15/16 po (456mm) Largeur : 12-15/16 po (329mm) Profondeur : 3-1/2 po (89mm)
Pour une utilisation à l'extérieur	+50 °C à -40 °C (+122 °F à -40 °F)
Endroit mouillé	95 % H.R. à 60 °C


**Renseignements de commande**

Modèle	Description
MMX-BB-1002WPA	Boîtier résistant aux intempéries – pour deux modules – BLANC
MMX-BB-1002WPRA	Boîtier résistant aux intempéries – pour deux modules – ROUGE
RAM-1032-TZDS-CC	Annonceur à DEL à distance à 32 zones avec revêtement conforme et 32 DEL bicolores de dérangement
RAX-1048TZDS-CC	Annonceur de combinaison à 48 zones avec revêtement conforme et 48 DEL bicolores de dérangement

Le présent document est fourni par Mircom Technologies Ltd., MGC Systems Corp., ou leurs filiales, marques et sociétés affiliées, pour la commodité ou la commercialisation seulement et ne décrit pas les produits ou services techniques. Pour des informations techniques, voir les manuels techniques. Nous ne faisons aucune déclaration ou garantie concernant cette information, y compris quant à l'exhaustivité ou l'exactitude. Nous pouvons modifier ces contenus à tout moment et nous réserver tous les droits sur le contenu, y compris les droits d'auteur, les marques et autres droits de propriété intellectuelle.